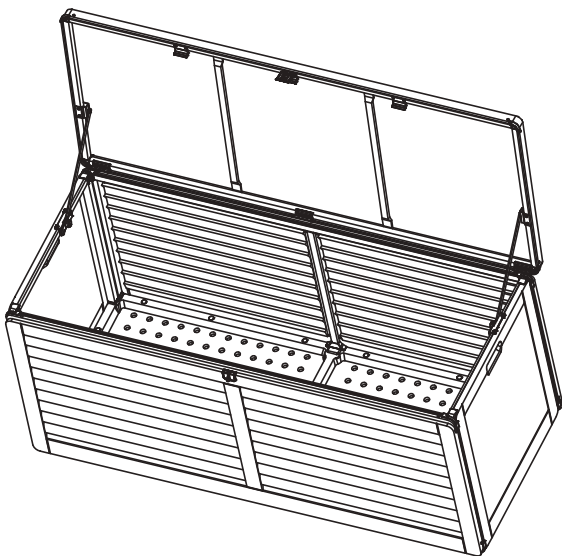
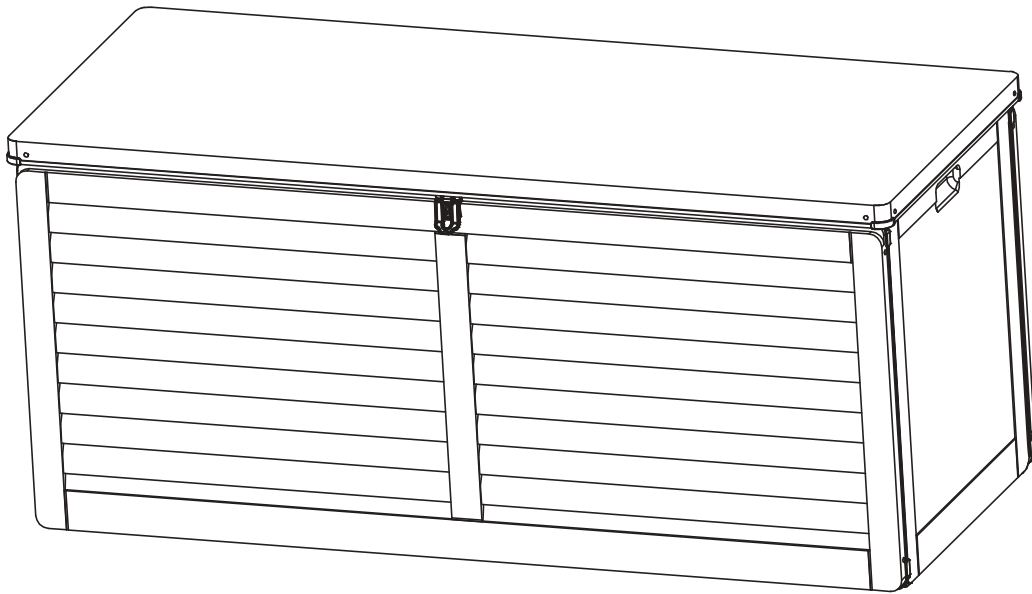


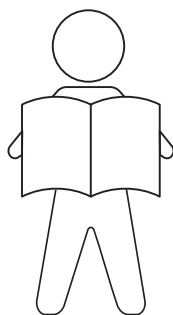
7801140
CUSHION BOX

**HOUSE
NORDIC**



490L

Size: W146.4 x D61 x H64.4 cm



GB IMPORTANT INFORMATION!

Please read the entire manual carefully before starting to assemble and/or using this product. Follow the manual thoroughly and keep it for further reference.

DK VIGTIG INFORMATION!

Læs hele manualen grundigt igennem før samling og/eller brug af dette produkt. Følg manualen nøje, og opbevar den til senere brug.

DE WICHTIGE INFORMATIONEN!

Bitte lesen Sie die gesamte Anleitung sorgfältig durch, bevor Sie mit der Montage und/oder Verwendung dieses Produkts beginnen. Befolgen Sie die Anleitung genau und bewahren Sie diese für den späteren Gebrauch auf.

SE VIKTIG INFORMATION!

Läs bruksanvisningen i sin helhet innan du börjar att montera och/eller använda produkten. Följ bruksanvisningen noggrant och spara den för framtida referens.

FI TÄRKEITÄ TIETOJA

Lue käyttöohjeet kokonaan ennen tämän tuotteen kokoamista ja/tai käyttöä. Noudata käyttöohjeita tarkasti ja säilytä ne myöhempää tarvetta varten.

PL WAŻNE INFORMACJE.

Przed użyciem produktu należy dokładnie zapoznać się ze wskazówkami bezpieczeństwa. Należy zapoznać się z instrukcją obsługi i zachować ją do użytku w przyszłości.

CZ DŮLEŽITÉ INFORMACE!

Před sestavením nebo použitím výrobku si pečlivě přečtěte celý návod. Dodržujte důsledně uvedené pokyny a návod uschovejte, aby byl k dispozici v případě potřeby.

NL BELANGRIJKE INFORMATIE!

Lees de volledige handleiding zorgvuldig door voordat u dit product gebruikt. Volg de handleiding zorgvuldig en bewaar deze voor toekomstig gebruik.

SK DÔLEŽITÉ INFORMÁCIE!

Predtým ako začnete s montážou a/alebo používaním tohto produktu, prečítajte si celý návod. Návod dôsledne dodržiavajte a ponechajte si ho pre použitie v budúcnosti.

FR INFORMATIONS IMPORTANTES

Veillez lire attentivement l'ensemble du manuel avant d'assembler ou d'utiliser ce produit. Suivez rigoureusement le manuel et conservez-le pour toute consultation ultérieure.

IT INFORMAZIONI IMPORTANTI!

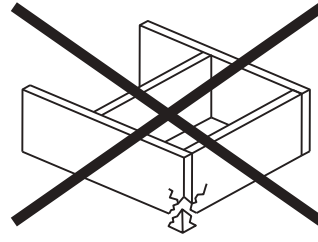
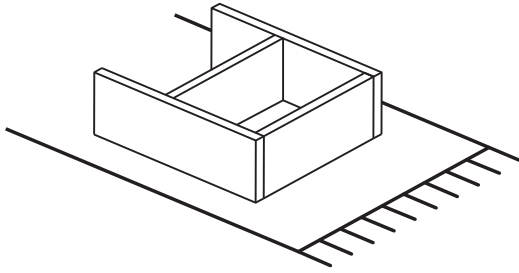
Si prega di leggere attentamente l'intero manuale prima di assemblare e/o utilizzare questo prodotto. Seguire rigorosamente le istruzioni di questo manuale e conservarlo per una successiva consultazione.

ES INFORMACIÓN IMPORTANTE

Leer con atención todo el manual antes de comenzar a ensamblar o a utilizar este producto. Seguir a conciencia las instrucciones del manual y conservarlo para futuras consultas.

RO INFORMAȚII IMPORTANTE

Citiți cu atenție întregul manual înainte de a începe să asamblați și/sau utilizați acest produs. Urmați îndeaproape instrucțiunile din manual și păstrați-l pentru consultare ulterioară.



GB WARNING TO AVOID SCRATCHES!

In order to avoid scratching this furniture should be assembled on a soft layer - could be a rug.

DK ADVARSEL FOR AT FORHINDRE RIDSER!

For at forhindre ridser skal dette møbel samles på et blødt underlag, f.eks. et tæppe.

DE HINWEIS ZUR VERMEIDUNG VON KRATZERN

Um Kratzer zu vermeiden, sollte dieses Möbelstück auf einer weichen Unterlage montiert werden (z. B. Teppich).

SE VARNING OM HUR DU UNDIKER REPOR!

För att undvika repor ska denna möbel monteras på ett mjukt underlag, exempelvis en matta.

FI VARO NAARMUJA!

Varo naarmuja ja kokoa tämä kaluste pehmeällä alustalla, esimerkiksi maton päällä.

PL OSTRZEŻENIE WS. USZKODZEŃ

Aby uniknąć rys, ten mebel powinien być montowany, składany na miękkim podłożu, np. dywanie.

CZ VAROVÁNÍ TÝKAJÍCÍ SE POŠKRÁBÁNÍ!

Aby nedošlo k poškrábání, sestavujte nábytek na měkkém podkladu – např. na koberci.

NL WAARSCHUWING OM KRASSEN TE VERMIJDEN!

Om te voorkomen dat dit meubel krassen vertoont, moet het gemonteerd worden op een zachte ondergrond - zoals een tapijt.

SK VÝSTRAHA TÝKAJÚCA SA PREDCHÁDZANIA ŠKRABANCOM!

Aby sa predišlo škrabancom, tento nábytok by sa mal montovať na mäkkom podklade, napríklad na koberci.

FR AVERTISSEMENT POUR ÉVITER LES RAYURES

Afin d'éviter les rayures, ce meuble doit être monté sur une surface souple (un tapis, par exemple).

IT AVVERTENZA PER EVITARE I GRAFFI!

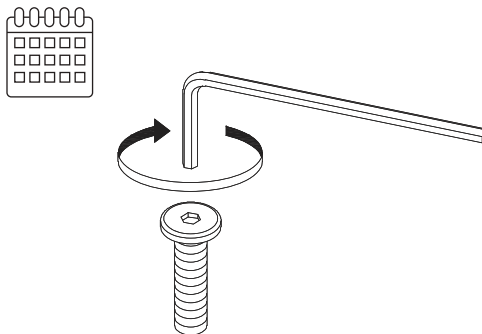
Per evitare i graffi, si raccomanda di montare questo mobile su una superficie morbida (come ad es. un tappeto).

ES ADVERTENCIA PARA EVITAR RAYADURAS

Para no rayar este mueble, es aconsejable ensamblarlo sobre una superficie suave (posiblemente una alfombra).

RO ATENȚIONARE PENTRU EVITAREA ZGĂRIETURII!

Pentru evitarea zgârierii, această piesă de mobilier trebuie să fie montată pe o suprafață moale, de exemplu, pe un covor.



GB IMPORTANT!

It is important that any product which is assembled using any kind of screw is re-tightened 2 weeks after assembly, and once every 3 months - in order to assure stability throughout the lifespan of the product.

DK VIGTIGT!

Det er vigtigt, at alle produkter, der samles med alle former for skruer, efterspændes to uger efter samling samt hver tredje måned for at sikre, at produktet er stabilt i hele dets levetid.

DE WICHTIG!

Es ist wichtig, bei jedem mit Schrauben montierten Produkt diese 2 Wochen nach dem Zusammenbau sowie einmal alle 3 Monate wieder anzuziehen, um die Stabilität des Produkts über die gesamte Lebensdauer hinweg zu gewährleisten.

SE VIKTIGT!

För alla produkter som monteras med skruv är det viktigt att dessa efterdras två veckor efter monteringen och därefter en gång var tredje månad. Detta för att säkerställa att produkten håller sig stabil under hela sin livslängd.

FI TÄRKEÄÄ!

On tärkeää, että kaikki ruuvien avulla koottavat tuotteet kiristetään uudelleen 2 viikkoa kokoamisen jälkeen ja aina 3 kuukauden välein, jotta tuote pysyy vakaana koko käyttökänsä ajan.

PL WAŻNE!

Ważne jest, żeby każdy ze skręcanych produktów został ponownie dokręcony w ciągu 2 tygodni od montażu, a następnie sprawdzać co 3 miesiące czy śruby są dokręcone — w celu zapewnienia stabilności przez czas użytkowania produktu.

CZ DŮLEŽITÉ!

U každého výrobku, který se sestavuje pomocí jakýchkoliv šroubků, je důležité dotáhnout šroubky 2 týdny po sestavení a potom každé 3 měsíce, aby byla zajištěna stabilita po celou dobu životnosti výrobku.

NL BELANGRIJK!

Het is belangrijk om elk product dat met en bout gemonteerd, twee weken na montage en om de drie maanden, opnieuw wordt vastgeschroefd, om de stabiliteit van het product tijdens de hele levensduur te verzekeren.

SK DÔLEŽITÉ!

Je dôležité, aby sa na akomkoľvek produkte, montovanom pomocou akýchkoľvek skrutiek, skrutky dotiahli po dvoch týždňoch od montáže, a jedenkrát v priebehu každých 3 mesiacov – tak sa zaručí stabilita počas celej životnosti produktu.

FR IMPORTANT!

Il est important que tout produit monté à l'aide de vis soit resserré 2 semaines après son montage, puis tous les 3 mois, afin de garantir sa stabilité durant tout son cycle de vie.

IT IMPORTANTE!

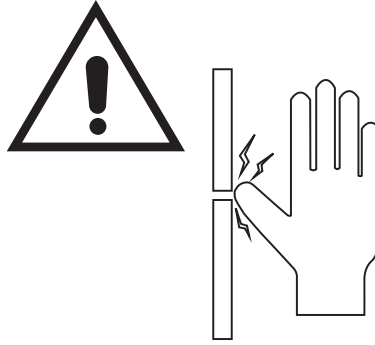
È importante in ogni prodotto montato con viti serrare ben strette le viti 2 settimane dopo il montaggio e poi ogni 3 mesi per garantire la sua stabilità durante tutta la durata del prodotto.

ES IMPORTANTE!

En el caso de los productos ensamblados, es importante volver a apretar los tornillos 2 semanas después del montaje y después cada 3 meses, para así preservar la estabilidad durante toda la vida útil del producto.

RO IMPORTANT!

Este important ca suruburile de orice tip, cu ajutorul căroră au fost montate produsele, să fie strânse din nou la 2 săptămâni după montare și, apoi, o dată la 3 luni, pentru a garanta stabilitatea pe durata de viață a produsului.



GB WARNING FOR FINGER ENTRAPMENT:

Be cautious of potential finger entrapment hazards when assembling, using, adjusting or disassembling the product, due to its moving parts. The product must only be used by children under adult supervision.

DK RISIKO FOR AT KLEMME FINGRENE:

Vær opmærksom på potentiel risiko for at få fingrene i klemme ved samling, justering eller adskillelse af varen på grund de bevægelige dele. Produktet må kun bruges af børn, under opsyn af voksne.

DE WARNHINWEIS KLEMMGEFAHR:

Achte beim Auf- und Abbau sowie bei der Verwendung und Einstellung des Produkts auf seine beweglichen Teile. Hier besteht eine mögliche Klemmgefahr. Das Produkt darf von Kindern nur unter Aufsicht eines Erwachsenen verwendet werden.

SE RISK FÖR ATT KLÄMMA FINGRARNÄ:

Var uppmärksam på potentiell risk för att klämma fingrarna vid montering, användning, justering eller demontering av produkten, på grund av dess rörliga delar. Produkten får endast användas av barn under uppsikt av vuxen.

FI VAROITUS SORMIEN VÄLIIN JÄÄMISESTÄ:

Ottakaa huomioon riski sormien väliin jäämisestä, kun tuotetta kootaan, käytetään, säädetään tai puretaan, johtuen sen liikkuvista osista. Lapset saavat käyttää tuotetta vain aikuisen valvonnassa.

PL OSTRZEŻENIE PRZED PRZYTRZAŚNIĘCIEM PALCÓW:

Należy uważać na potencjalne ryzyko przytrzaśnięcia palców podczas montażu, użytkowania, regulacji lub demontażu produktu ze względu na jego ruchome części. Produkt może być używany wyłącznie przez dzieci pod nadzorem osoby dorosłej.

CZ NEBEZPEČÍ UVÍZNUTÍ PRSTU:

Při montáži, používání, nastavování a demontáži výrobku, který zahrnuje pohyblivé část, buďte opatrní kvůli možnému uvíznutí prstů. Děti smí výrobek používat pouze pod dohledem dospělé osoby.

NL WAARSCHUWING VOOR BEKNELLING VAN VINGERS:

Wees voorzichtig met mogelijk beknellingsgevaar voor je vingers wanneer je het product monteert, gebruikt, afstelt of demonteert, vanwege de bewegende onderdelen. Het product mag alleen worden gebruikt door kinderen onder toezicht van volwassenen.

SK UPOZORNENIE NA RIZIKO UVIAZNUTIA PRSTU:

Pri montáži, používaní, nastavovaní alebo rozoberaní výrobku dávajte pozor na potenciálne nebezpečenstvo privretia prstov v dôsledku jeho pohyblivých častí. Deti môžu výrobok používať iba pod dohľadom dospelého osoby.

FR AVERTISSEMENT RISQUE PINCEMENT DES DOIGTS:

En raison de pièces mobiles, merci de bien faire attention au risque de pincement de doigts lors de l'assemblage, de l'utilisation, du réglage ou du démontage du produit. Le produit ne doit être utilisé par des enfants que sous la surveillance d'un adulte.

IT ATTENZIONE:

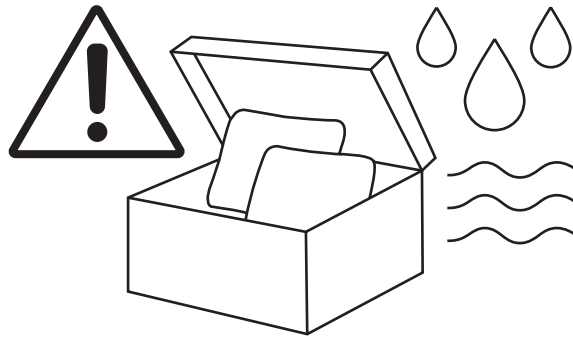
A causa di alcuni elementi mobili, prestare attenzione alle dita durante l'assemblaggio, l'utilizzo, la regolazione o lo smontaggio del prodotto. L'articolo deve essere utilizzato da bambini sotto la supervisione di un adulto.

ES AVISO PARA PROTEGER LOS DEDOS:

Ve con cuidado con el peligro potencial de pillarte los dedos en situaciones de montaje, uso, ajuste y desmontaje del producto, a causa de sus partes que se pueden mover. Este producto solo puede ser utilizado por niños bajo la supervisión de un adulto.

RO AVERTISMENT PENTRU PRINDEREA DEGETELOR:

Fiți atenți la potențialele pericole de prindere a degetelor atunci când montați, utilizați, reglați sau dezamblați produsul, din cauza pieselor sale mobile. Produsul poate fi utilizat de copii doar sub supravegherea unui adult.



GB IMPORTANT!

It is recommended to only store cushions in the box during the summer season. Autumn and winter weather may result in the cushions becoming damp, which, in the worst case, may cause mildew formation on the fabric. The cushions may also become damp as a result of heavy rains, in which case subsequent air-drying is recommended.

DK VIGTIG!

Det tilrådes at hynder kun opbevares i boksen i sommerperioden. Efterår og vinter kan gøre hynderne fugtige og i værste tilfælde kan der dannes mug på stoffet. I tilfælde af hård slagregn kan hynderne også blive fugtige. Lufttørring anbefales efterfølgende.

DE WICHTIG!

Es wird empfohlen, die Kissen nur im Sommer in der Box aufzubewahren. Durch Herbst- und Winterwetter könnten die Kissen feucht werden, wodurch es im schlimmsten Fall zu Schimmelbildung am Material kommen könnte. Die Kissen könnten ebenfalls durch starken Regen feucht werden. In diesem Fall wird empfohlen, sie danach an der Luft zu trocknen.

SE VIKTIG!

Vi rekommenderar att dynor bara förvaras i lådan under sommaren. Under hösten och vintern kan vädret göra att dynorna blir fuktiga, vilket i värsta fall kan leda till mögelbildning på tyget. Dynorna kan även bli fuktiga till följd av kraftigt regn, och i sådana fall rekommenderar vi att dynorna lufttorkas.

FI TÄRKEÄÄ!

On suositeltavaa säilyttää koristetyynyjä laatikossa ainoastaan kesäaikana. Syys- ja talvisäissä koristetyyny voi kostua, mikä pahimmassa tapauksessa voi aiheuttaa homeen muodostumista kankaaseen. Koristetyyny voi tulla kostua myös kovien sateiden seurauksena, jolloin on suositeltavaa antaa niiden kuivua.

PL WAŻNE!

Zalecane jest przechowywanie poduszek w skrzynce wyłącznie w sezonie letnim. Jesienna i zimowa pogoda może powodować zawilgocenie poduszek prowadzące nawet do pleśnienia tkaniny. Poduszki wilgotnieją także podczas intensywnych opadów, dlatego też zalecane jest ich późniejsze wietrzenie.

CZ DŮLEŽITÉ!

Polštáře se doporučuje skladovat v úložném boxu pouze v letním období. Podzimní a zimní počasí může způsobit zvlhnutí polštářů, což v nejhorším případě může mít za následek plísnivění textilního materiálu. Polštáře mohou rovněž zvlhnout při silném dešti - v takovém případě se doporučuje nechat je následně proschnout na vzduchu.

NL BELANGRIJK!

Het wordt aangeraden om kussens alleen in het zomerseizoen in de box te bewaren. Herbst- en winterweer kunnen ertoe leiden dat de kussens vochtig worden, wat in het ergste geval schimmelvorming op de stof kan veroorzaken. De kussens kunnen ook vochtig worden door hevige regenval. Laat de kussens in dat geval aan de lucht drogen.

SK DŮLEŽITÉ!

Skladovať vankúše v tomto úložnom boxe sa odporúča len počas leta. Jesenné a zimné počasie by mohlo spôsobiť, že vankúše ostanú vlhké, čo by v najhoršom prípade mohlo viesť k vzniku plesní na tkanine. Vankúše môžu navlhnúť aj v dôsledku prudkých lejakov. V takom prípade sa odporúča ich následné sušenie vzduchom.

FR IMPORTANT!

Il est recommandé de ne stocker les coussins dans le coffre que pendant l'été. Le climat de l'automne et de l'hiver risque d'humidifier les coussins, voire de causer des moisissures du tissu. Si les coussins ont été mouillés à la suite de fortes pluies, un séchage à l'air chaud est recommandé.

IT RIPORRE I MOBILI E GLI ARTICOLI DA GIARDINO

Si consiglia di conservare i cuscini nella confezione solo durante la stagione estiva. Durante l'autunno e l'inverno si può creare umidità all'interno della confezione che, nel peggiore dei casi, può causare la formazione di muffa sul tessuto. I cuscini possono risentire dell'umidità anche a causa di forti piogge: in questo caso si consiglia la successiva asciugatura all'aria.

ES IMPORTANTE!

Se recomienda guardar los cojines en la caja únicamente durante el verano. Guardarlos en ella durante el otoño y el invierno puede hacer que los cojines cojan humedad, lo que, en el peor de los casos, podría provocar la aparición del moho en el tejido. Los cojines también pueden humedecerse como consecuencia de la lluvia, en cuyo caso se recomienda dejarlos secar al aire.

RO IMPORTANT!

Se recomandă păstrarea pernelor în cutie pe timpul verii. Din cauza condițiilor meteorologice din timpul toamnei și iernii, este posibil ca pernele să devină umede, ceea ce, în cele din urmă, poate conduce la formarea mușei în materialul textil. De asemenea, pernele pot deveni umede ca urmare a ploilor abundente, iar în acest caz se recomandă uscarea acestora cu aer.



GB WARNINGS REGARDING LOAD AND USAGE LIMITATIONS

Do not sit or stand on this product. Do not place heavy objects on this product. The maximum load on horizontal surfaces is stated in this instruction.

DK ADVARSLER VEDRØRENDE BELASTNING OG BRUGSBEGRÆNSNINGER

Sid eller stå ikke på dette produkt. Anbring ikke tunge genstande på dette produkt. Den maksimale belastning på vandrette overflader er angivet i denne instruktion.

DE WARNHINWEISE ZUR BELASTUNG UND NUTZUNGSBESCHRÄNKUNG

Nicht auf diesem Produkt stehen oder sitzen. Keine schweren Gegenstände auf dieses Produkt stellen. Die maximale Belastung auf horizontalen Flächen ist in dieser Anleitung angegeben.

SE VARNINGAR GÄLLANDE BELASTNING OCH ANVÄNDNINGSBEGRÄNSNINGAR

Sitt eller stå inte på denna produkt. Placera inte tunga föremål på denna produkt. Maximal belastning på horisontella ytor anges i denna instruktion.

FI VAROITUKSET KUORMITUKSESTA JA KÄYTÖN RAJOITUKSISTA

Älä istu tai seiso tämän tuotteen päällä. Älä aseta painavia esineitä tämän tuotteen päälle. Maksimikuormitus vaakasuorilla pinnoilla on ilmoitettu tässä ohjeessa.

PL OSTRZEŻENIA DOTYCZĄCE OBCIĄŻENIA I OGRANICZEŃ UŻYTKOWANIA

Nie siadać ani nie stawać na tym produkcie. Nie kłaść ciężkich przedmiotów. Maksymalne obciążenie powierzchni poziomych określono w niniejszej instrukcji.

CZ UPOZORNĚNÍ TÝKAJÍCÍ SE ZATÍŽENÍ A OMEZENÍ POUŽITÍ

Na tento výrobek si nesedejte ani nestoupejte. Nedávejte na něj těžké předměty. Maximální nosnost vodorovných ploch je uvedena v tomto návodu.

NL WAARSCHUWINGEN BETREFFENDE BELASTING EN GEBRUIKSBEPERKINGEN

Ga niet op dit product zitten of staan. Plaats geen zware voorwerpen op dit product. De maximale belasting op horizontale oppervlakken wordt in deze instructie vermeld.

SK UPOZORNENIA TÝKAJÚCE SA ZAŤAŽENIA A OBMEDZENÍ POUŽÍVANIA

Na tento výrobok si nesadajte ani sa naň nestavajte. Na tento výrobok nepokladajte ťažké predmety. Maximálne zaťaženie vodorovných plôch je uvedené v tomto návode.

FR AVERTISSEMENTS CONCERNANT LES LIMITES DE CHARGE ET D'UTILISATION

Ne pas s'asseoir ou se tenir debout sur ce produit. Ne pas placer d'objets lourds sur ce produit. La charge maximale sur les surfaces horizontales est indiquée dans la notice.

IT AVVERTENZE SUI LIMITI DI CARICO E DI UTILIZZO

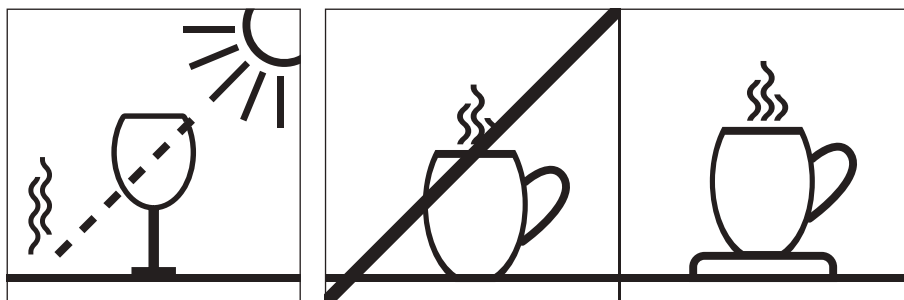
Non sedersi o stare in piedi su questo articolo. Evitare di appoggiare oggetti particolarmente pesanti. Il carico massimo per il piano del tavolo è indicato nelle istruzioni.

ES ADVERTENCIAS SOBRE CARGA Y LIMITACIONES DE USO

No te sientes ni te pongas de pie sobre este producto. No coloques objetos pesados sobre este producto. La carga máxima sobre superficies horizontales se indica en estas instrucciones.

RO AVERTISMENTE PRIVIND GREUTATEA ȘI LIMITĂRILE DE UTILIZARE

Nu vă urcați sau așezați pe masă. Nu așezați obiecte grele pe masă. Greutatea maximă suportată pe suprafețele mesei este menționată în instrucțiuni.



GB WARNING FOR ARTIFICIAL WOOD SURFACES!

Be aware of glass items placed on the artificial wood in direct sun; this can cause the burn glass effect, which can lead to burn marks and discoloration of the artificial wood.

Do not place extremely hot objects directly on the artificial wood, as it can lead to heat damage.

DK ADVARSEL FOR KUNSTIGE TRÆOVERFLADER!

Vær opmærksom på, at genstande af glas placeret på det kunstige træ i direkte sollys kan forårsage brændglaseffekt, som kan føre til brændemærker og misfarvning af det kunstige træ.

Placer ikke ekstremt varme genstande direkte på det kunstige træ, da det kan føre til varmeskader.

DE WARNUNG FÜR OBERFLÄCHEN AUS KÜNSTLICHEM HOLZ!

Achte darauf, dass Glasgegenstände, die in der direkten Sonne auf das Kunstholz gelegt werden, den Brennglaseffekt verursachen können, der zu Brandflecken und Verfärbungen des künstlichen Holzes führen kann.

Stelle keine extrem heißen Gegenstände direkt auf das künstliche Holz, da dies zu Hitzeschäden führen kann.

SE VARNING FÖR YTOR I KONSTRÄ!

Var uppmärksam på att glasföremål placerade på konsträ i direkt sol verkar som ett förstöringsglas och kan leda till brännmärken och missfärgning.

Placera inte extremt varma föremål direkt på konsträ eftersom det kan leda till varmeskador.

FI VAROITUS PUUJÄLJITELMÄPINNOILLE!

Ottakaa huomioon, että pöydälle asetetut lasiesineet voivat suorassa auringonpaisteessa aiheuttaa palojälkiä ja värin haalistumista puujäljitelmäpinnoilla.

Älä aseta erittäin kuumia esineitä suoraan puujäljitelmäpinnoille, koska tämä voi aiheuttaa lämpövaurioita.

PL OSTRZEŻENIE DOTYCZĄCE POWIERZCHNI Z DREWNA SYNTETYCZNEGO!

Należy pamiętać, że szklane przedmioty umieszczone na powierzchni z drewna syntetycznego w bezpośrednim słońcu mogą powodować efekt wypalonego szkła, co może prowadzić do śladów wypalenia i odbarwień.

Nie należy umieszczać bardzo gorących przedmiotów bezpośrednio na tej powierzchni, ponieważ może to doprowadzić do uszkodzeń.

CZ VARIOVÁNÍ OHLEDNĚ POVRCHŮ Z UMĚLÉHO DŘEVA!

Musíte vědět, že v případě skleněných předmětů umístěných na umělém dřevě může na přímém slunci dojít k efektu lupy, který může na povrchu způsobit změnu barvy nebo vytvořit roztaveninu/spáleninu.

Nepokládejte přímo na umělé dřevo extrémně horké předměty, protože mohou způsobit poškození teplem.

NL WAARSCHUWING VOOR KUNSTMATIGE HOUTEN OPPERVLAKKEN!

Let op glazen voorwerpen die op het kunstmatige hout worden geplaatst in de directe zon kunnen het brandglaseffect veroorzaken, wat kan leiden tot brandvlekken en verkleuring van het kunstmatige hout.

Plaats geen extreem hete voorwerpen direct op het kunstmatige hout omdat dit kan leiden tot hittede schade.

SK UPOZORNENIE K POVRCHOM Z UMELÉHO DREVA!

Berte na vedomie, že sklenené predmety položené na umelom dreve môžu na priamom slnku vytvoriť efekt horiaceho skla a zanechať na ňom spálené miesta alebo spôsobiť zmenu farby.

Neukladajte extrémne horúce predmety priamo na umelé drevo, pretože môže dôjsť k poškodeniu teplom.

FR AVERTISSEMENT POUR SURFACES EN IMITATION BOIS!

Des objets en verre placés sur une surface en imitation bois exposés au soleil peuvent engendrer un effet loupe pouvant provoquer des traces de brûlure et une décoloration de la surface.

Ne pas poser d'objets très chauds directement sur la surface en imitation bois car cela pourrait l'endommager.

IT AVVERTENZA PER SUPERFICI IN LEGNO ARTIFICIALE!

Prestare attenzione agli oggetti di vetro posizionati sul legno artificiale che, se esposti direttamente al sole, potrebbero causare bruciature sul mobile e perdite di colore della superficie.

Non appoggiare oggetti estremamente caldi direttamente sulla superficie in legno artificiale perché potrebbe causare danni dovuti all'eccessivo calore.

ES ADVERTENCIA SOBRE SUPERFICIES DE MADERA ARTIFICIAL!

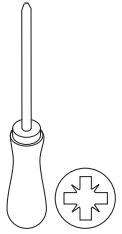
Ten en cuenta que la colocación de objetos de cristal sobre madera artificial, bajo exposición solar, puede causar efecto lupa, lo cual puede provocar marcas de quemaduras y decoloración en la madera artificial.

No coloques objetos muy calientes directamente en la madera artificial, dado que pueden provocar daños por calor.

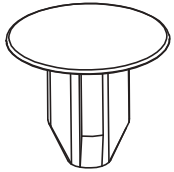
RO AVERTISMENT PENTRU SUPRAFEȚELE DIN LEMN ARTIFICIAL!

Obiectele din sticlă plasate pe lemn artificial, direct în raza soarelui, pot provoca urme de arsuri și decolorarea lemnului artificial.

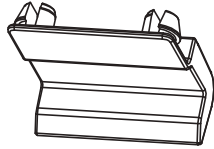
Nu așezați obiecte extrem de fierbinți direct pe lemnul artificial, deoarece pot provoca deteriorarea acestuia.



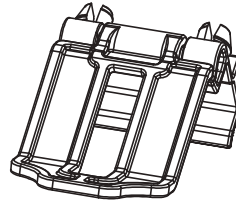
Ax18



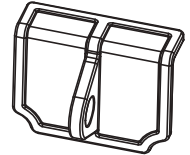
Bx2



Cx1



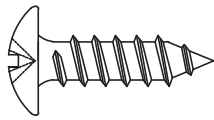
Dx1



Ex3

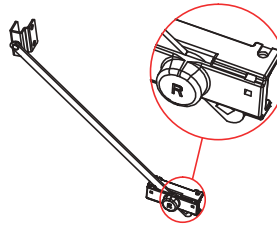


Fx4

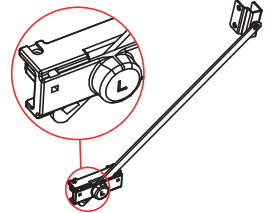


ST4.2x20

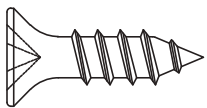
Gx1



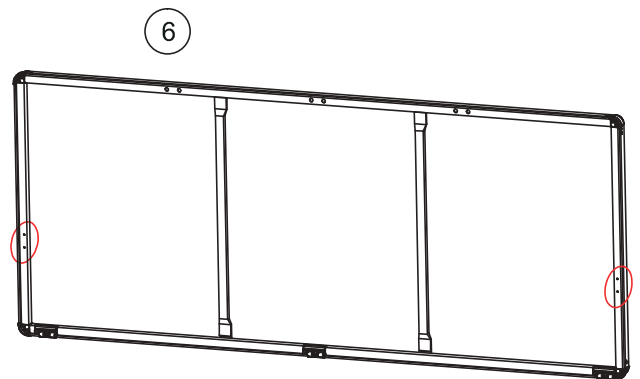
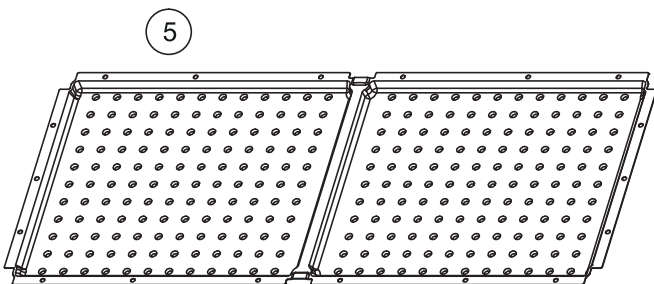
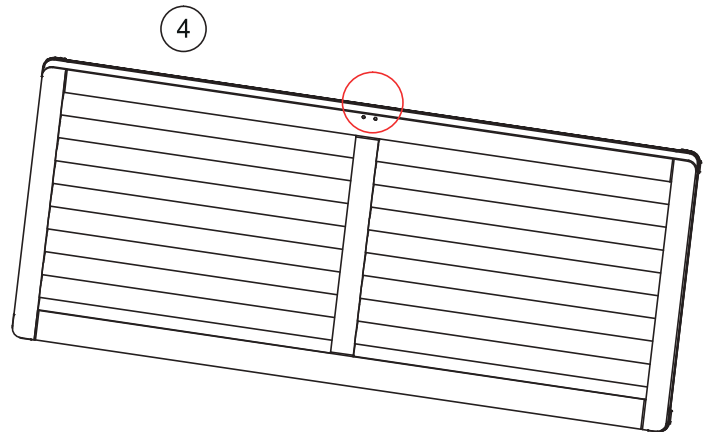
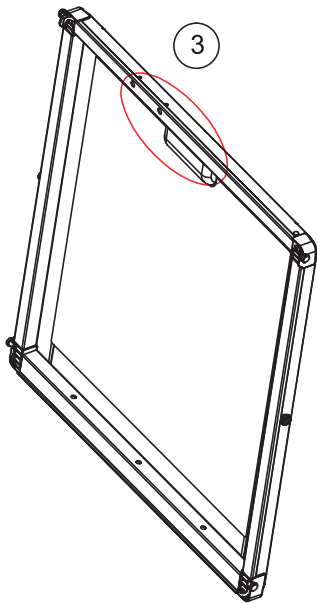
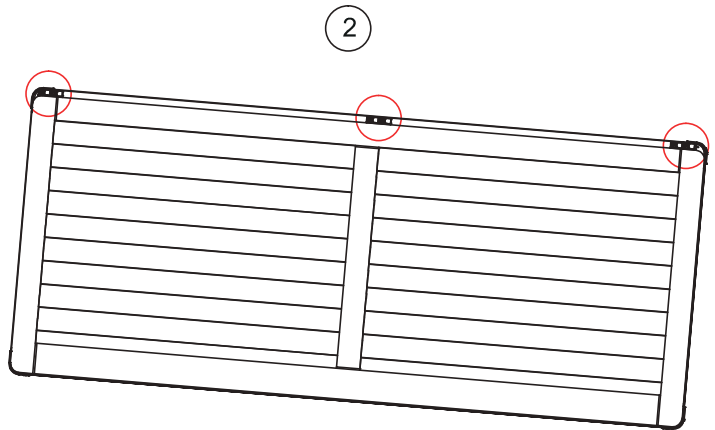
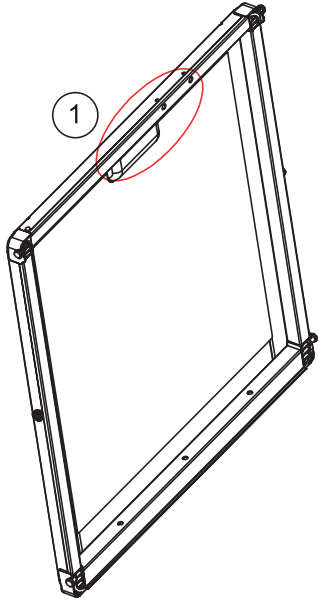
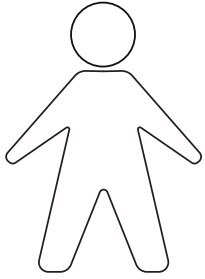
Hx1



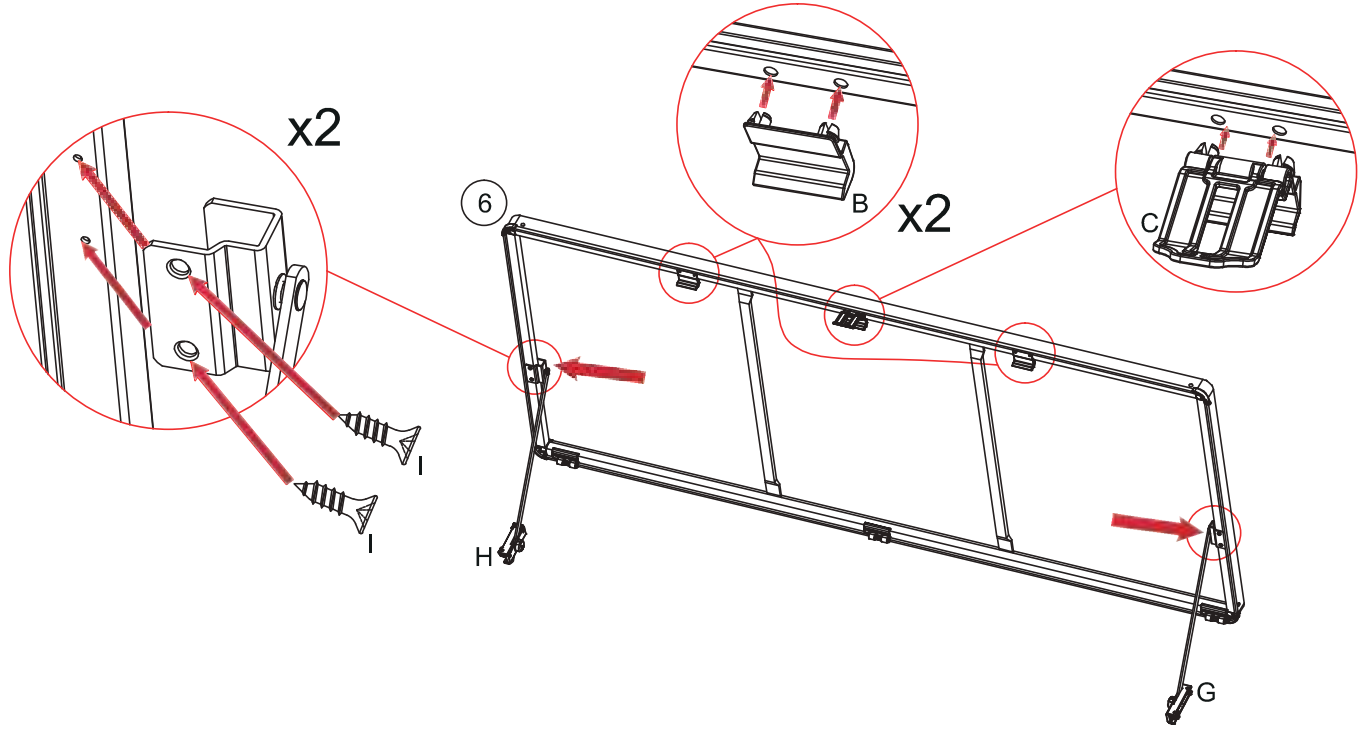
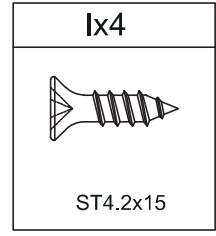
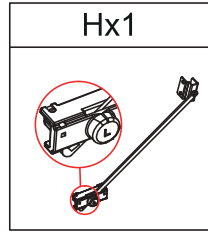
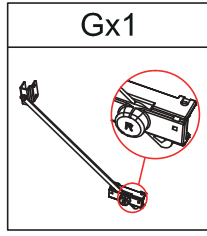
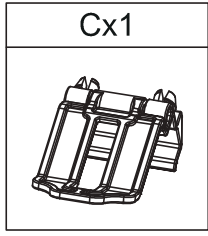
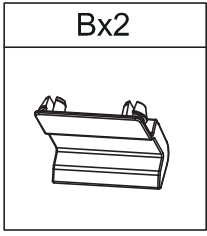
Ix4



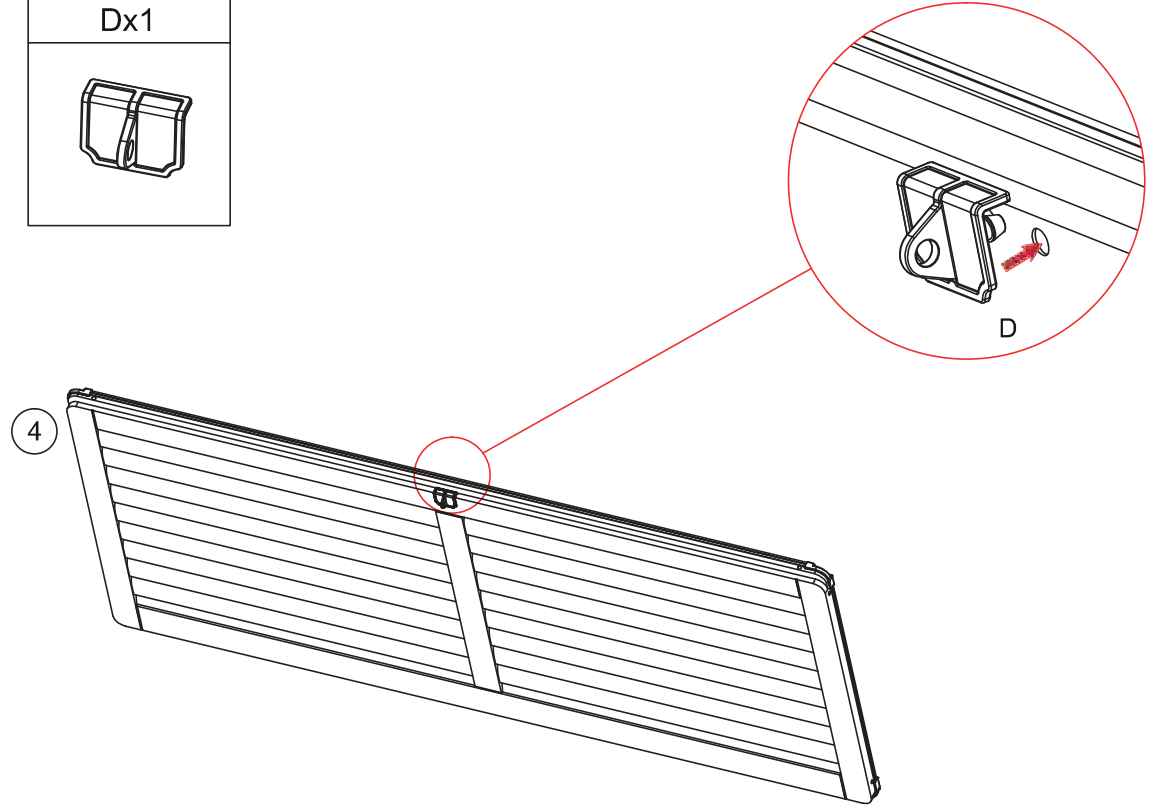
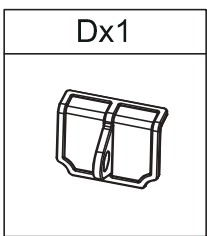
ST4.2x15



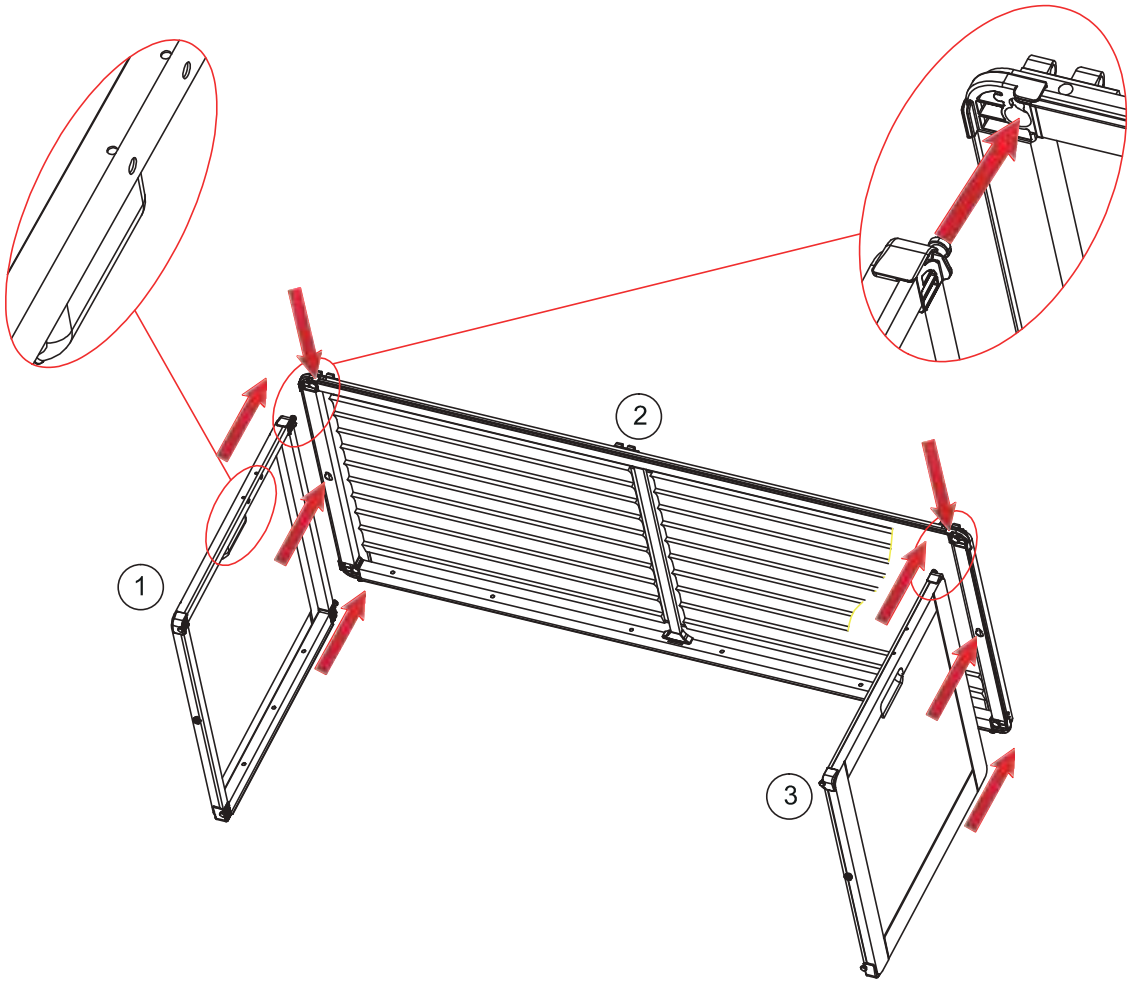
1



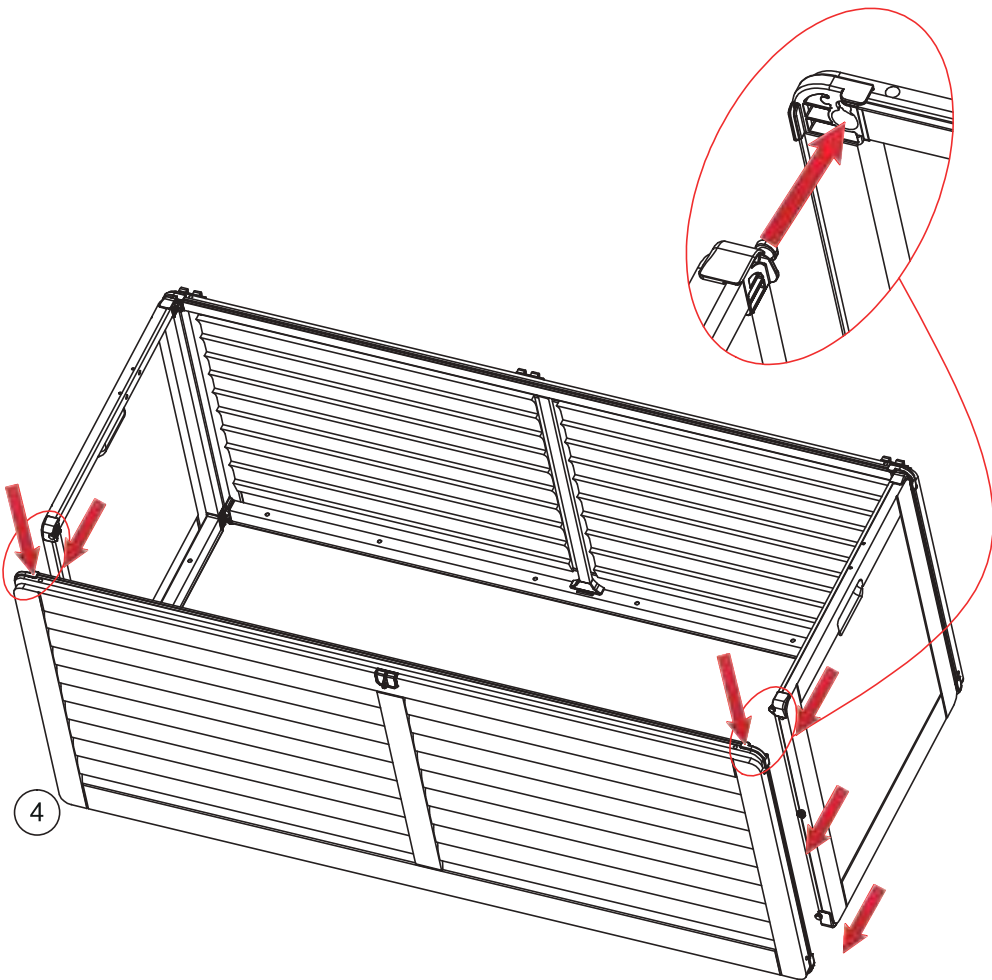
2



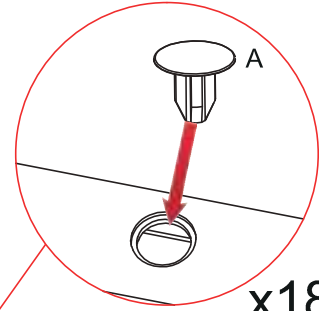
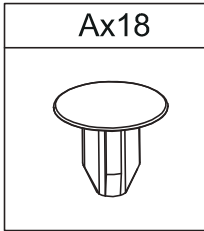
3



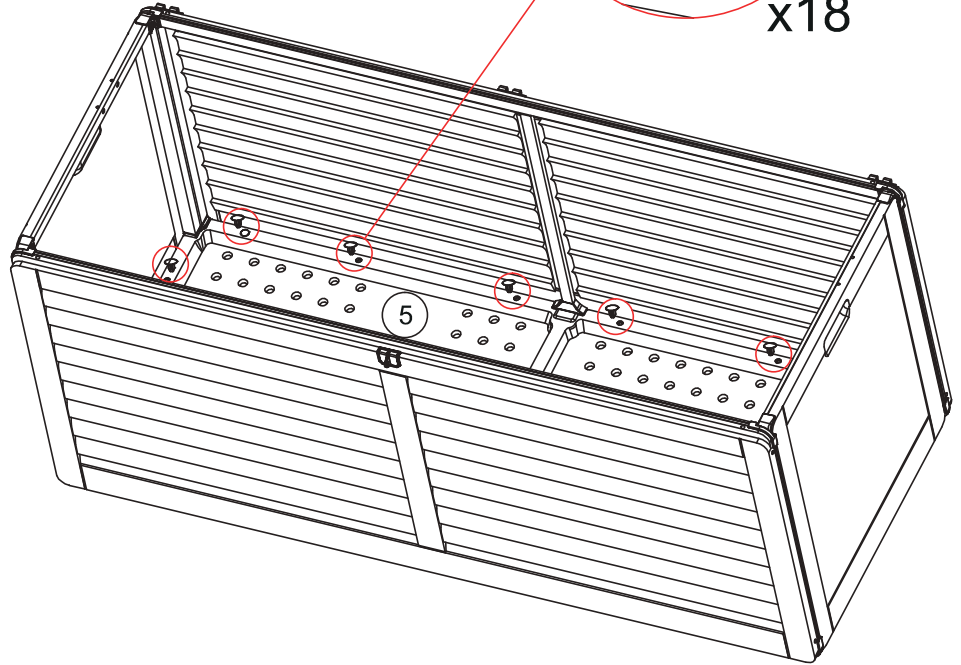
4



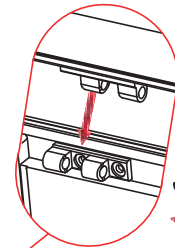
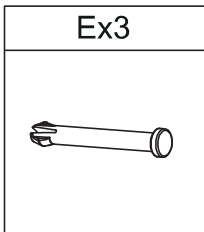
5



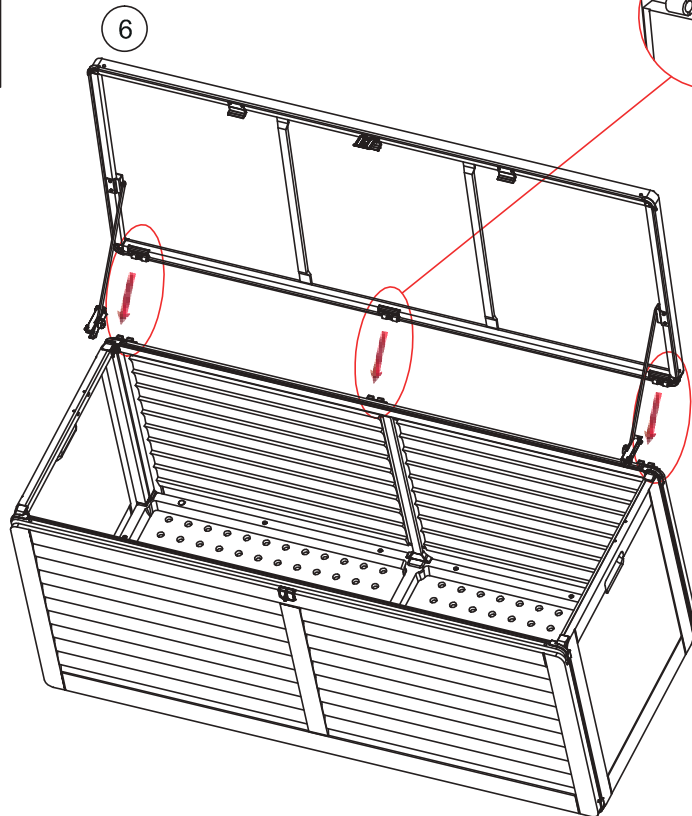
x18



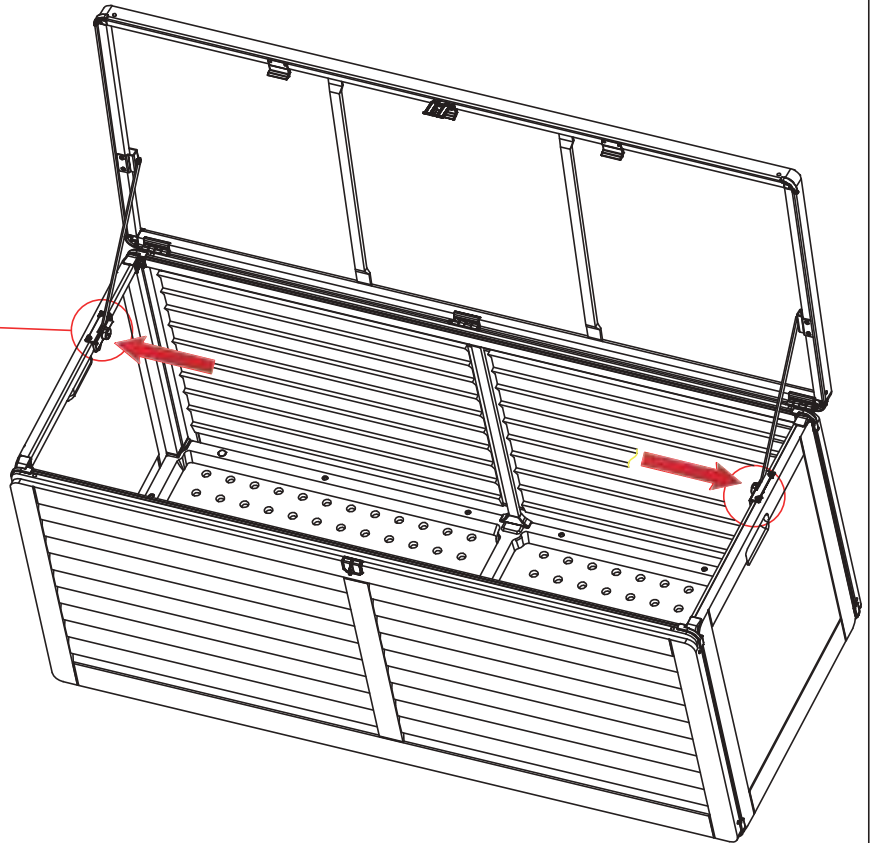
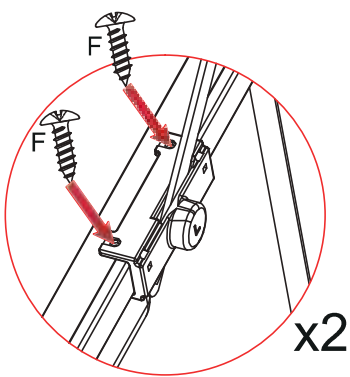
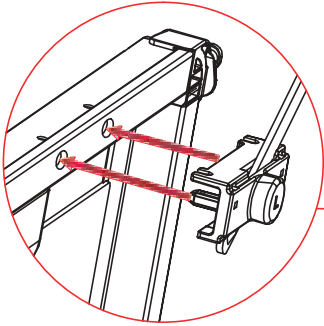
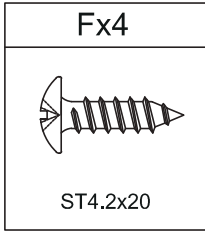
6



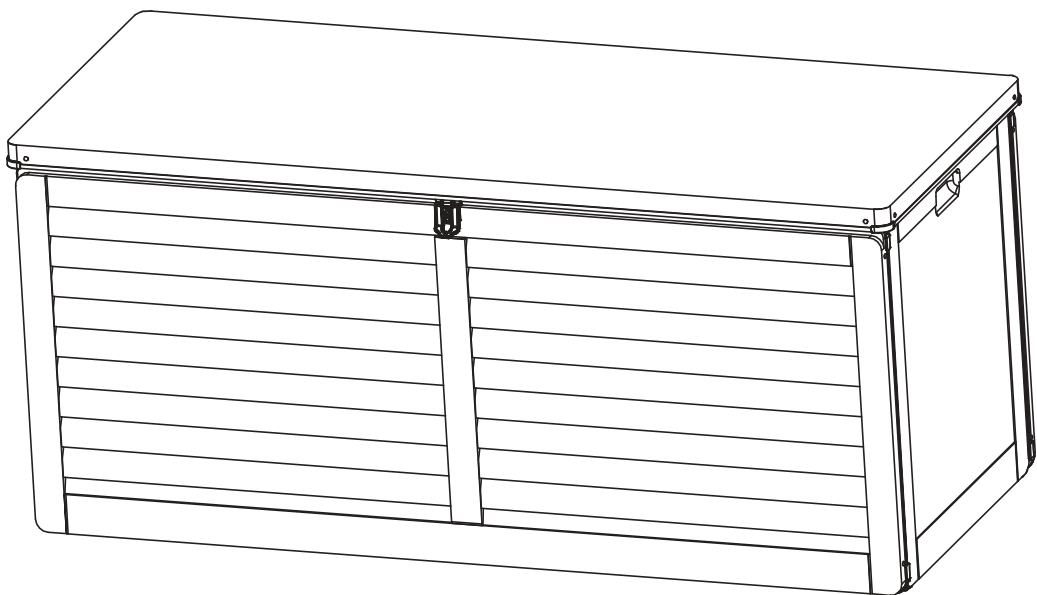
x3

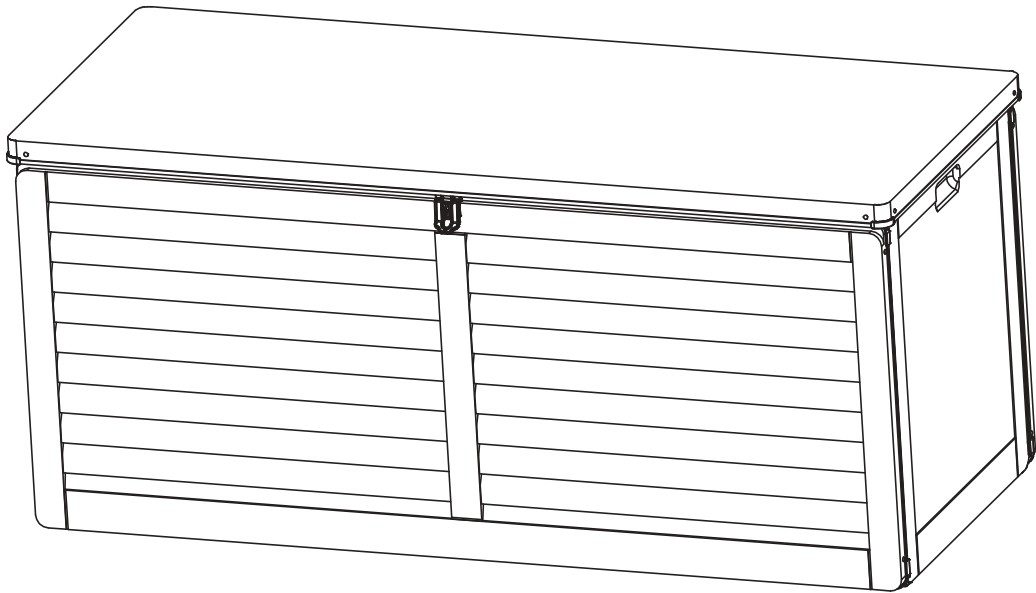


7



8





FR

Pensez à
donner ou recycler.



Association

ou



Magasin

ou



Déchèterie

<https://quefairedemesdechets.fr>