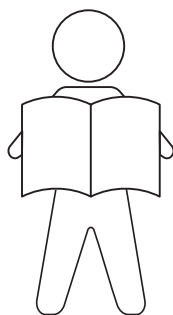


7701014  
LOUNGE SET

**HOUSE  
NORDIC**





**GB IMPORTANT INFORMATION!**

*Please read the entire manual carefully before starting to assemble and/or using this product. Follow the manual thoroughly and keep it for further reference.*

**DK VIGTIG INFORMATION!**

*Læs hele manualen grundigt igennem før samling og/eller brug af dette produkt. Følg manualen nøje, og opbevar den til senere brug.*

**DE WICHTIGE INFORMATIONEN!**

*Bitte lesen Sie die gesamte Anleitung sorgfältig durch, bevor Sie mit der Montage und/oder Verwendung dieses Produkts beginnen. Befolgen Sie die Anleitung genau und bewahren Sie diese für den späteren Gebrauch auf.*

**SE VIKTIG INFORMATION!**

*Läs bruksanvisningen i sin helhet innan du börjar att montera och/eller använda produkten. Följ bruksanvisningen noggrant och spara den för framtida referens.*

**FI TÄRKEITÄ TIETOJA**

*Lue käyttöohjeet kokonaan ennen tämän tuotteen kokoamista ja/tai käyttöä. Noudata käyttöohjeita tarkasti ja säilytä ne myöhempää tarvetta varten.*

**PL WAŻNE INFORMACJE.**

*Przed użyciem produktu należy dokładnie zapoznać się ze wskazówkami bezpieczeństwa. Należy zapoznać się z instrukcją obsługi i zachować ją do użytku w przyszłości.*

**CZ DŮLEŽITÉ INFORMACE!**

*Před sestavením nebo použitím výrobku si pečlivě přečtěte celý návod. Dodržujte důsledně uvedené pokyny a návod uschovejte, aby byl k dispozici v případě potřeby.*

**NL BELANGRIJKE INFORMATIE!**

*Lees de volledige handleiding zorgvuldig door voordat u dit product gebruikt. Volg de handleiding zorgvuldig en bewaar deze voor toekomstig gebruik.*

**SK DÔLEŽITÉ INFORMÁCIE!**

*Predtým ako začnete s montážou a/alebo používaním tohto produktu, prečítajte si celý návod. Návod dôsledne dodržiavajte a ponechajte si ho pre použitie v budúcnosti.*

**FR INFORMATIONS IMPORTANTES**

*Veillez lire attentivement l'ensemble du manuel avant d'assembler ou d'utiliser ce produit. Suivez rigoureusement le manuel et conservez-le pour toute consultation ultérieure.*

**IT INFORMAZIONI IMPORTANTI!**

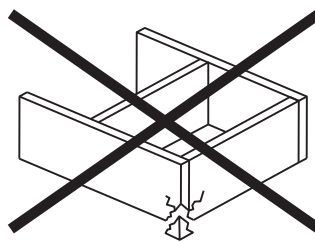
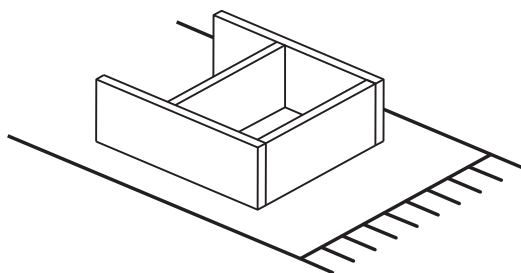
*Si prega di leggere attentamente l'intero manuale prima di assemblare e/o utilizzare questo prodotto. Seguire rigorosamente le istruzioni di questo manuale e conservarlo per una successiva consultazione.*

**ES INFORMACIÓN IMPORTANTE**

*Leer con atención todo el manual antes de comenzar a ensamblar o a utilizar este producto. Seguir a conciencia las instrucciones del manual y conservarlo para futuras consultas.*

**RO INFORMAȚII IMPORTANTE**

*Citiți cu atenție întregul manual înainte de a începe să asamblați și/sau utilizați acest produs. Urmați îndeaproape instrucțiunile din manual și păstrați-l pentru consultare ulterioară.*



**GB WARNING TO AVOID SCRATCHES!**

*In order to avoid scratching this furniture should be assembled on a soft layer - could be a rug.*

**DK ADVARSEL FOR AT FORHINDRE RIDSER!**

*For at forhindre ridser skal dette møbel samles på et blødt underlag, f.eks. et tæppe.*

**DE HINWEIS ZUR VERMEIDUNG VON KRATZERN**

*Um Kratzer zu vermeiden, sollte dieses Möbelstück auf einer weichen Unterlage montiert werden (z. B. Teppich).*

**SE VARNING OM HUR DU UNDVIKER REPOR!**

*För att undvika repor ska denna möbel monteras på ett mjukt underlag, exempelvis en matta.*

**FI VARO NAARMUJA!**

*Varo naarmuja ja kokoa tämä kaluste pehmeällä alustalla, esimerkiksi maton päällä.*

**PL OSTRZEŻENIE WS. USZKODZEŃ**

*Aby uniknąć rys, ten mebel powinien być montowany, składany na miękkim podłożu, np. dywanie.*

**CZ VAROVÁNÍ TÝKAJÍCÍ SE POŠKRÁBÁNÍ!**

*Aby nedošlo k poškrábání, sestavujte nábytek na měkkém podkladu – např. na koberci.*

**NL WAARSCHUWING OM KRASSEN TE VERMIJDEN!**

*Om te voorkomen dat dit meubel krassen vertoont, moet het gemonteerd worden op een zachte ondergrond - zoals een tapijt.*

**SK VÝSTRAHA TÝKAJÚCA SA PREDCHÁDZANIA ŠKRABANCOM!**

*Aby sa predišlo škrabancom, tento nábytok by sa mal montovať na mäkkom podklade, napríklad na koberci.*

**FR AVERTISSEMENT POUR ÉVITER LES RAYURES**

*Afin d'éviter les rayures, ce meuble doit être monté sur une surface souple (un tapis, par exemple).*

**IT AVVERTENZA PER EVITARE I GRAFFII!**

*Per evitare i graffi, si raccomanda di montare questo mobile su una superficie morbida (come ad es. un tappeto).*

**ES ADVERTENCIA PARA EVITAR RAYADURAS**

*Para no rayar este mueble, es aconsejable ensamblarlo sobre una superficie suave (posiblemente una alfombra).*

**RO ATENȚIONARE PENTRU EVITAREA ZGÂRIETURII!**

*Pentru evitarea zgârierii, această piesă de mobilier trebuie să fie montată pe o suprafață moale, de exemplu, pe un covor.*



**GB GENERAL INSTRUCTION FOR FURNITURE WITH FABRIC!**

Wipe clean with a damp cloth. Use only clean water. Dust and dirt can be vacuum cleaned or wiped with a clean soft cloth. Do not use detergents, solvents or other chemicals on fabric as this may cause discoloration. However, certain removable fabrics may be washed, but in such cases there will ALWAYS be a washing instruction on the fabric.

**DK GENEREL VEJLEDNING TIL MØBLER MED STOF!**

Rengøres med en fugtig klud. Anvend kun rent vand. Støv og snavs støvsuges eller tørres af med en ren blød klud. Brug ikke vaskemidler, opløsningsmidler eller andre kemikalier på stof, da dette kan medføre misfarvninger. Visse aftagelige stoffer kan dog vaskes, men der vil i sådanne tilfælde ALTID være en vaskeanvisning på stoffet.

**DE ALLGEMEINE PFLEGEHINWEISE FÜR POLSTERMÖBEL!**

Mit einem feuchten Tuch abwischen. Nur sauberes Wasser verwenden. Staub und Schmutz können gesaugt oder mit einem sauberen, weichen Tuch abgewischt werden. Keine Reinigungsmittel, Lösungsmittel oder andere Chemikalien auf dem Gewebe verwenden, da dies zu Verfärbungen führen kann. Einige abnehmbare Bezüge können gewaschen werden. In dem Fall befindet sich IMMER eine Waschanleitung auf dem Stoff.

**SE ALLMÄNNA INSTRUKTIONER FÖR MÖBLER MED TYG!**

Torka rent med en fuktig trasa. Använd endast rent vatten. Damm och smuts kan dammsugas upp eller torkas bort med en ren, mjuk trasa. Undvik att använda rengöringsmedel, lösningsmedel eller andra kemikalier på tyg eftersom det kan orsaka missfärgningar. Vissa avtagbara tyger kan dock tvättas, men i sådana fall sitter det ALLTID tvättanvisningar på tyget.

**FI YLEISOHJEET KANKAALLA VERHOILTUA HUONEKALUJA VARTEN!**

Pyyhi puhtaaksi kostealla liinalla. Käytä vain puhdasta vettä. Pöly ja lika voidaan imuroida tai pyyhkiä puhtaalla, pehmeällä liinalla. Älä käytä puhdistusaineita, liuottimia tai muita kemikaaleja kankaaseen, sillä ne voivat aiheuttaa värvirheitä. Tiettyt irrotettavat kankaat voidaan kuitenkin pestä, mutta sellaisissa tapauksissa kankaassa on AINA pesuohjeet.

**PL OGÓLNA INSTRUKCJA KORZYSTANIA Z MEBLI TAPICEROWANYCH!**

Czyścić, przecierając wilgotną ściereczką. Stosować tylko wodę. Kurz i zanieczyszczenia można usuwać odkurzaczem lub przecierając tapicerkę czystą, miękką szmatką. Na tkaninę nie nakładać detergentów, rozpuszczalników ani innych chemikaliów, ponieważ mogą one spowodować odbarwienie. Niektóre zdejmowane pokrowce można prać, ale w takich przypadkach ZAWSZE stosować się do instrukcji prania podanych na metce.

**CZ OBEČNÉ POKYNY PRO NÁBYTEK S TEXTILEM!**

Čistěte otřením navlhčeným hadříkem. Používejte pouze čistou vodu. Prach a nečistoty můžete vysát nebo otřít čistým měkkým hadříkem. Na textil nepoužívejte čisticí prostředky, rozpouštědla či jiné chemické látky, protože by mohly způsobit odbarvení. Některé snímatelné textilní části je možno prát, avšak v každém případě VŽDY podle pokynů pro prání uvedených na textilu.

**ALGEMENE INSTRUCTIE VOOR MEUBEL EN MET STOF!**

**NL** Reinig met een vochtige doek. Alleen schoon water gebruiken. Stof en vuil kan worden gestofzuigd of met een schone, zachte doek worden afgeveegd. Gebruik geen reinigingsmiddelen, oplosmiddelen of andere chemische middelen op stof omdat dit verkleuring kan veroorzaken. Bepaalde afneembare stoffen kunnen wel gewassen worden, maar in dergelijke gevallen staat er ALTID een wasvoorschrift op de stof.

**VŠEOBECNÉ POKYNY K NÁBYTKU S PRVKAMI LÁTKY!**

**SK** Utrite dočista navlhčenou handričkou. Používajte len čistú vodu. Prach a nečistoty môžete povysávať alebo utrieť čistou jemnou handričkou. Na látku nepoužívajte saponáty, rozpúšťadlá ani iné chemikálie, keďže by to mohlo spôsobiť zmenu farby. Niektoré odnímateľné textilné časti je však možné vyprať, no v týchto prípadoch VŽDY podľa pokynov na pranie.

**INSTRUCTIONS GÉNÉRALES POUR LE MOBILIER EN TISSU!**

**FR** Nettoyez à l'aide d'un chiffon humide. N'utilisez que de l'eau claire. La poussière et la saleté peuvent être aspirées ou essuyées à l'aide d'un chiffon doux et propre. N'utilisez aucun détergent, solvant ou autre produit chimique sur le tissu, car ceci pourrait le décolorer. Cependant, certains tissus amovibles peuvent être lavés, mais dans ce cas le tissu comportera TOUJOURS des instructions de lavage.

**ISTRUZIONI GENERALI PER MOBILI CON TESSUTO!**

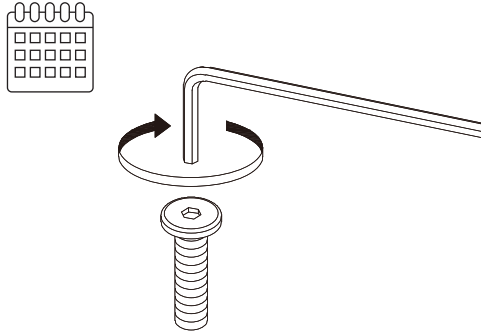
**IT** Pulire con un panno umido. Utilizzare solo acqua pulita. La polvere e lo sporco possono essere rimossi con un aspirapolvere o puliti con panno morbido pulito. Non usare detersivi, solventi o altre sostanze chimiche sul tessuto perché possono scolorirlo. Tuttavia alcuni rivestimenti in tessuto sfoderabili possono essere lavati, ma in questi casi sul tessuto sono SEMPRE presenti le istruzioni di lavaggio.

**ES INSTRUCCIONES GENERALES PARA MOBILIARIO CON TEJIDO!**

Limpiar con un paño húmedo. Usar solo agua limpia. Retirar el polvo y la suciedad con un aspirador o limpiarlo con un paño limpio y suave. No usar detergentes, disolventes ni otros productos químicos con el tejido ya que podrían decolorarlo. Sin embargo, algunos tejidos extraíbles pueden ser lavados, en este caso siempre encontraremos unas instrucciones de lavado en el propio tejido.

**RO INSTRUCȚIUNI GENERALE PENTRU MOBILIER CU ȚESĂTURĂ!**

Curățați prin ștergere cu o lavetă umedă. Utilizați numai apă curată. Praful și murdăria pot fi curățate cu aspiratorul sau șterse cu o cârpă moale curată. Nu utilizați detergenți, solvenți sau alte substanțe chimice pe țesătură deoarece acestea pot decolora materialul. Cu toate acestea, anumite țesături detașabile pot fi spălate, dar în astfel de cazuri vor exista ÎNTOTDEAUNA instrucțiuni de spălare pe țesătură.



**GB IMPORTANT!**

*It is important that any product which is assembled using any kind of screw is re-tightened 2 weeks after assembly, and once every 3 months - in order to assure stability throughout the lifespan of the product.*

**DK VIGTIGT!**

*Det er vigtigt, at alle produkter, der samles med alle former for skruer, efterspændes to uger efter samling samt hver tredje måned for at sikre, at produktet er stabilt i hele dets levetid.*

**DE WICHTIG!**

*Es ist wichtig, bei jedem mit Schrauben montierten Produkt diese 2 Wochen nach dem Zusammenbau sowie einmal alle 3 Monate wieder anzuziehen, um die Stabilität des Produkts über die gesamte Lebensdauer hinweg zu gewährleisten.*

**SE VIKTIGT!**

*För alla produkter som monteras med skruv är det viktigt att dessa efterdras två veckor efter monteringen och därefter en gång var tredje månad. Detta för att säkerställa att produkten håller sig stabil under hela sin livslängd.*

**FI TÄRKEÄÄ!**

*On tärkeää, että kaikki ruuvien avulla koottavat tuotteet kiristetään uudelleen 2 viikkoa kokoamisen jälkeen ja aina 3 kuukauden välein, jotta tuote pysyy vakaana koko käyttökänsä ajan.*

**PL WAŻNE!**

*Ważne jest, żeby każdy ze skręcanych produktów został ponownie dokręcony w ciągu 2 tygodni od montażu, a następnie sprawdzać co 3 miesiące czy śruby są dokręcone — w celu zapewnienia stabilności przez czas użytkowania produktu.*

**CZ DŮLEŽITÉ!**

*U každého výrobku, který se sestavuje pomocí jakýchkoliv šroubků, je důležité dotáhnout šroubky 2 týdny po sestavení a potom každé 3 měsíce, aby byla zajištěna stabilita po celou dobu životnosti výrobku.*

**NL BELANGRIJK!**

*Het is belangrijk om elk product dat met en bout gemonteerd, twee weken na montage en om de drie maanden, opnieuw wordt vastgeschroefd, om de stabiliteit van het product tijdens de hele levensduur te verzekeren.*

**SK DÔLEŽITÉ!**

*Je dôležité, aby sa na akomkoľvek produkte, montovanom pomocou akýchkoľvek skrutiek, skrutky dotiahli po dvoch týždňoch od montáže, a jedenkrát v priebehu každých 3 mesiacov – tak sa zaručí stabilita počas celej životnosti produktu.*

**FR IMPORTANT!**

*Il est important que tout produit monté à l'aide de vis soit resserré 2 semaines après son montage, puis tous les 3 mois, afin de garantir sa stabilité durant tout son cycle de vie.*

**IT IMPORTANTE!**

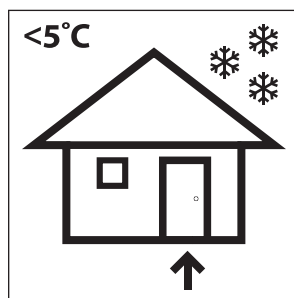
*È importante in ogni prodotto montato con viti serrare ben strette le viti 2 settimane dopo il montaggio e poi ogni 3 mesi per garantire la sua stabilità durante tutta la durata del prodotto.*

**ES IMPORTANTE!**

*En el caso de los productos ensamblados, es importante volver a apretar los tornillos 2 semanas después del montaje y después cada 3 meses, para así preservar la estabilidad durante toda la vida útil del producto.*

**RO IMPORTANT!**

*Este important ca suruburile de orice tip, cu ajutorul căroră au fost montate produsele, să fie strânse din nou la 2 săptămâni după montare și, apoi, o dată la 3 luni, pentru a garanta stabilitatea pe durata de viață a produsului.*



**GB STORAGE OF GARDEN FURNITURE AND GARDEN PRODUCTS**

The best way to extend the life of your garden product is to clean it regularly and before storage.

Store the product in a cool, dry and well ventilated place indoors or covered when the temperature is below 5 degrees Celsius or when weather conditions require it.

**DK OPBEVARING AF HAVEMØBLER OG HAVEPRODUKTER**

Den bedste måde at forlænge dit haveprodukts levetid på, er at rengøre det regelmæssigt og før opbevaring. Opbevar produktet på et køligt, tørt og ventileret sted indendørs eller tildækket, når temperaturen er under 5 grader celsius eller når vejrforholdene kræver det.

**DE LAGERUNG VON GARTENMÖBELN UND GARTENPRODUKTEN**

Die beste Möglichkeit, die Lebensdauer deines Gartenprodukts zu verlängern, besteht darin, es regelmäßig und vor der Lagerung zu reinigen.

Lagere das Produkt an einem kühlen, trockenen und belüfteten Ort im Haus oder überdacht, wenn die Temperatur unter 5 Grad Celsius liegt oder die Wetterbedingungen es erfordern.

**SE FÖRVARING AV TRÄDGÅRDSMÖBLER OCH TRÄDGÅRDSVAROR**

Det bästa sättet att förlänga livslängden på din trädgårdsvara är att rengöra den regelbundet och före förvaring.

Förvara varan på en sval, torr och ventilerad plats inomhus eller täckt när temperaturen är under 5 grader Celsius eller när väderförhållandena kräver det.

**FI PUUTARHATUOTTEIDEN JA KALUSTEIDEN SÄILYTYS JA VARASTOIMINEN**

Paras tapa pidentää puutarhatuotteiden ikää, on puhdistaa ne säännöllisesti ja ennen varastointia. Säilytä tuote viileässä, kuivassa ja ilmastoidussa sisätilassa tai peitettynä, kun lämpötila on alle 5°C tai kun sääolot sitä vaativat.

**PL PRZECHOWYWANIE MEBLI OGRODOWYCH I PRODUKTÓW OGRODOWYCH**

Najlepszym sposobem na przedłużenie żywotności produktu ogrodowego jest jego regularne czyszczenie przed przechowywaniem.

Produkt należy przechowywać w chłodnym, suchym i wentylowanym miejscu w pomieszczeniu lub pod przykryciem, gdy temperatura jest niższa niż 5 stopni Celsjusza lub gdy wymagają tego warunki pogodowe.

**CZ USKLADNĚNÍ ZAHRADNÍHO NÁBYTKU A ZAHRADNÍCH VÝROBKŮ**

Nejlepší způsob, jakým prodloužíte životnost svých výrobků pro zahradu, je pravidelné čištění a důkladné čištění před uložením.

Výrobky skladujte na chladném, suchém a větraném místě v interiéru, pokud je teplota nižší než 5 °C nebo pokud to vyžadují povětrnostní podmínky, použijte potahy a výrobek zakryjte.

**NL OPBERGEN VAN TUINMEUBEL EN TUINPRODUCTEN**

De beste manier om de levensduur van je tuinproduct te verlengen is door het regelmatig schoon te maken en op te bergen.

Bewaar het artikel binnen op een koele, droge en geventileerde plaats wanneer de temperatuur lager is dan 5 graden celsius of wanneer de weersomstandigheden dit vereisen.

**SK USKLADNENIE ZÁHRADNÉHO NÁBYTKU A ZÁHRADNÝCH VÝROBKOV**

Najlepší spôsob, akým predĺžiš životnosť záhradných výrobkov, je ich pravidelné čistenie a dôkladné vyčistenie pred uskladnením.

Keď teplota klesne pod 5 stupňov Celzia alebo ak to vyžadujú poveternostné podmienky, uskladniť výrobok vo vnútri alebo prikrýť na chladnom, suchom a vetranom mieste.

**FR RANGEMENT DU MOBILIER DE JARDIN ET DES ARTICLES DE JARDIN**

Afin de prolonger la durée de vie de votre article de jardin au maximum, il est conseillé de le nettoyer régulièrement, notamment avant de le ranger.

Conservez l'article à l'intérieur dans un endroit frais, sec et bien aéré ou couvrez-le lorsque la température est inférieure à 5 degrés Celsius ou quand les conditions météorologiques l'exigent.

**IT RIPORRE I MOBILI E GLI ARTICOLI DA GIARDINO**

Il modo migliore per prolungare la durata del tuo articolo da giardino è pulirlo regolarmente prima di riporlo.

Riporre l'articolo in un luogo fresco, asciutto e ben ventilato all'interno o coprirlo quando le temperature scendono sotto ai -5°C o nel caso in cui le condizioni meteorologiche lo richiedano.

**ES ALMACENAMIENTO DE LOS MUEBLES Y ARTÍCULOS DE JARDÍN**

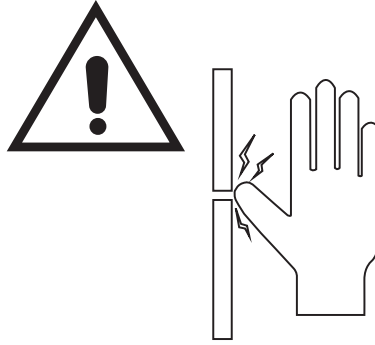
La mejor forma de alargar la vida de tu artículo de jardín es limpiarlo con regularidad y antes de guardarlo.

Guárdalo en un lugar fresco, seco y bien ventilado en el interior o cúbrelo cuando la temperatura baje de 5 grados centígrados o cuando las condiciones climáticas lo requieran.

**RO DEPOZITAREA MOBILIERULUI DE GRĂDINĂ ȘI A ARTICOLELOR DE GRĂDINĂ**

Cea mai bună modalitate de a prelungi durata de viață a articolelor de grădină este curățarea acestora în mod regulat și înainte de depozitare.

Depozitați articolele într-un loc răcoros, uscat și ventilat în interior sau acoperit atunci când temperatura este sub 5 grade Celsius sau când condițiile meteorologice o impun.



**GB WARNING FOR FINGER ENTRAPMENT:**

*Be cautious of potential finger entrapment hazards when assembling, using, adjusting or disassembling the product, due to its moving parts. The product must only be used by children under adult supervision.*

**DK RISIKO FOR AT KLEMME FINGRENE:**

*Vær opmærksom på potentiel risiko for at få fingrene i klemme ved samling, justering eller adskillelse af varen på grund de bevægelige dele. Produktet må kun bruges af børn, under opsyn af voksne.*

**DE WARNHINWEIS KLEMMGEFAHR:**

*Achte beim Auf- und Abbau sowie bei der Verwendung und Einstellung des Produkts auf seine beweglichen Teile. Hier besteht eine mögliche Klemmgefahr. Das Produkt darf von Kindern nur unter Aufsicht eines Erwachsenen verwendet werden.*

**SE RISK FÖR ATT KLÄMMA FINGRARNÄ:**

*Var uppmärksam på potentiell risk för att klämma fingrarna vid montering, användning, justering eller demontering av produkten, på grund av dess rörliga delar. Produkten får endast användas av barn under uppsikt av vuxen.*

**FI VAROITUS SORMIEN VÄLIIN JÄÄMISESTÄ:**

*Ottakaa huomioon riski sormien väliin jäämisestä, kun tuotetta kootaan, käytetään, säädetään tai puretaan, johtuen sen liikkuvista osista. Lapset saavat käyttää tuotetta vain aikuisen valvonnassa.*

**PL OSTRZEŻENIE PRZED PRZYTRZAŚNIĘCIEM PALCÓW:**

*Należy uważać na potencjalne ryzyko przytrzaśnięcia palców podczas montażu, użytkowania, regulacji lub demontażu produktu ze względu na jego ruchome części. Produkt może być używany wyłącznie przez dzieci pod nadzorem osoby dorosłej.*

**CZ NEBEZPEČÍ UVÍZNUTÍ PRSTU:**

*Při montáži, používání, nastavování a demontáži výrobku, který zahrnuje pohyblivé část, buďte opatrní kvůli možnému uvíznutí prstů. Děti smí výrobek používat pouze pod dohledem dospělé osoby.*

**NL WAARSCHUWING VOOR BEKNELLING VAN VINGERS:**

*Wees voorzichtig met mogelijk beknellingsgevaar voor je vingers wanneer je het product monteert, gebruikt, afstelt of demonteert, vanwege de bewegende onderdelen. Het product mag alleen worden gebruikt door kinderen onder toezicht van volwassenen.*

**SK UPOZORNENIE NA RIZIKO UVIAZNUTIA PRSTU:**

*Pri montáži, používaní, nastavovaní alebo rozoberaní výrobku dávajte pozor na potenciálne nebezpečenstvo privretia prstov v dôsledku jeho pohyblivých častí. Deti môžu výrobok používať iba pod dohľadom dospelého osoby.*

**FR AVERTISSEMENT RISQUE PINCEMENT DES DOIGTS:**

*En raison de pièces mobiles, merci de bien faire attention au risque de pincement de doigts lors de l'assemblage, de l'utilisation, du réglage ou du démontage du produit. Le produit ne doit être utilisé par des enfants que sous la surveillance d'un adulte.*

**IT ATTENZIONE:**



*A causa di alcuni elementi mobili, prestare attenzione alle dita durante l'assemblaggio, l'utilizzo, la regolazione o lo smontaggio del prodotto. L'articolo deve essere utilizzato da bambini sotto la supervisione di un adulto.*

**ES AVISO PARA PROTEGER LOS DEDOS:**

*Ve con cuidado con el peligro potencial de pillarte los dedos en situaciones de montaje, uso, ajuste y desmontaje del producto, a causa de sus partes que se pueden mover. Este producto solo puede ser utilizado por niños bajo la supervisión de un adulto.*

**RO AVERTISMENT PENTRU PRINDEREA DEGETELOR:**

*Fiți atenți la potențialele pericole de prindere a degetelor atunci când montați, utilizați, reglați sau dezamblați produsul, din cauza pieselor sale mobile. Produsul poate fi utilizat de copii doar sub supravegherea unui adult.*

EN581		
		
✓	✓	✗

**GB** *Domestic use*

**DK** *Husholdningsbrug*

**DE** *Nutzung im Wohnbereich*

**SE** *Hemmabruk*

**FI** *Kotikäyttöön*

**PL** *Do użytku na zewnątrz domu*

**CZ** *Určeno pro domácí použití*

**NL** *Thuisgebruik*

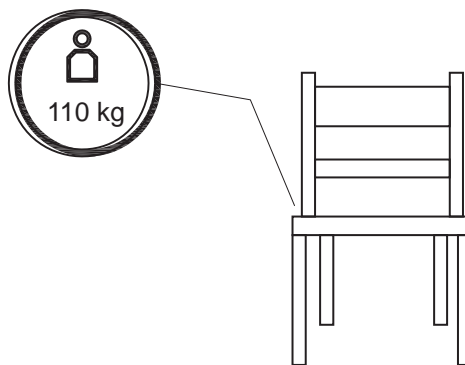
**SK** *Určené na domáce použitie*

**FR** *Pour la maison*

**IT** *Uso domestico*

**ES** *Uso doméstico*

**RO** *Pentru uz casnic*



**GB WARNING FOR SEATING FURNITURE!**

*This seating furniture is tested for domestic use. Tested for 110 kg. per seat.*

**DK ADVARSEL VEDRØRENDE SIDDEMØBLER!**

*Denne sidde møbel er testet til brug i private hjem. Testet for 110 kg. pr. siddeplads.*

**DE WARNUNG FÜR SITZMÖBEL!**

*Dieses Sitzmöbel ist für den häuslichen Gebrauch getestet. Getestet für 110 kg je Sitz.*

**SE VARNING GÄLLANDE SITTMÖBLER!**

*Den här sittmöbeln är testad för hemmabruk. Testad för 110 kg per sits.*

**FI ISTUINHUONEKALUA KOSKEVA VAROITUS**

*Tämä istuinkaluste on testattu kotikäyttöä varten. Testattu 110 kg:lle istuinta kohden.*

**PL OSTRZEŻENIE DOTYCZĄCE SIEDZISKA!**

*To siedzisko zostało przetestowane pod kątem użytku domowego. Przetestowane obciążenie: 110 kg/siedzisko.*

**CZ VAROVÁNÍ PRO SEDACÍ NÁBYTEK.**

*Tento sedací nábytek je testován do domácího použití. Testováno na 110 kg na sedák.*

**NL WAARSCHUWING VOOR ZITMEUBILAIR!**

*Dit zitmeubel is getest voor huishoudelijk gebruik. Getest voor 110 kg. per stoel.*

**SK VÝSTRAHA PRE SEDACÍ NÁBYTOK!**

*Tento sedací nábytok je testovaný na použitie v domácnosti. Testovaný na hmotnosť 110 kg na sedadlo.*

**FR AVERTISSEMENT POUR LE MOBILIER D'ASSISE!**

*Ce mobilier d'assise a été testé pour un usage domestique. Testé pour un poids de 110 kilos par assise.*

**IT AVVERTENZA PER SEDUTE D'ARREDO!**

*Queste sedute d'arredo sono testate per un uso domestico. Testate per 110 kg per seduta.*

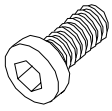
**ES ¡ADVERTENCIA PARA ASIENTOS!**

*Este asiento se ha probado para uso doméstico. Probado para 110 kg por asiento.*

**RO ATENȚIONARE PRIVIND MOBILIERUL PENTRU ȘEZUT!**

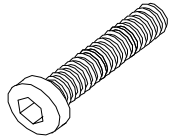
*Acest mobilier pentru șezut este testat pentru uz casnic. Testat pentru 110 kg per piesă de mobilier pentru șezut.*

A x 8



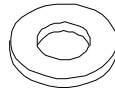
M6x20 mm

B x 2



M6x35 mm

C x 10



D x 1





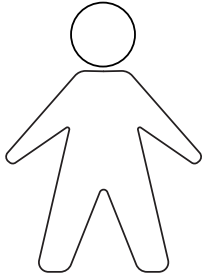




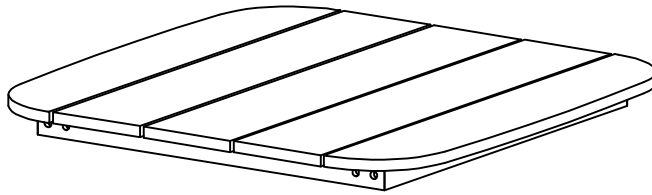




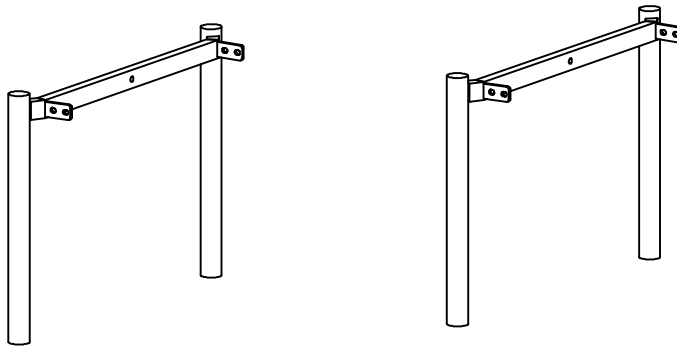




60x60x42 cm

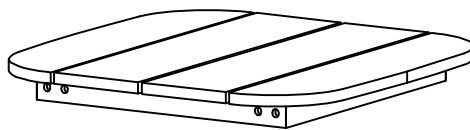


1

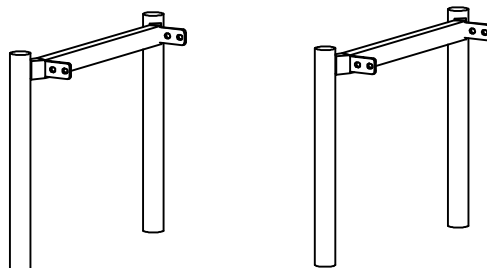


2

50x50x35,5 cm

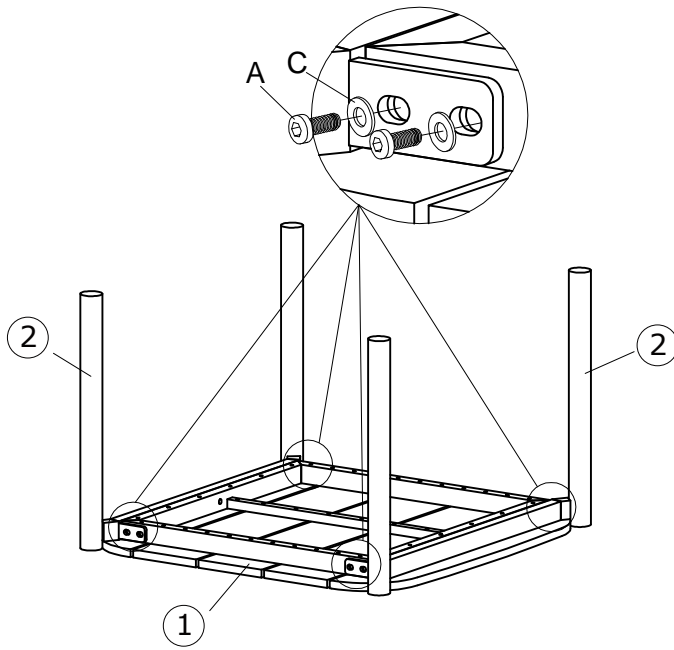
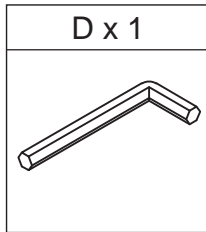
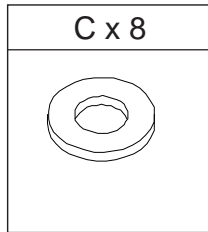
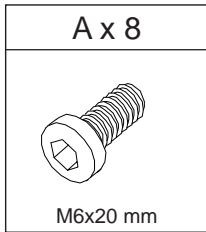


1

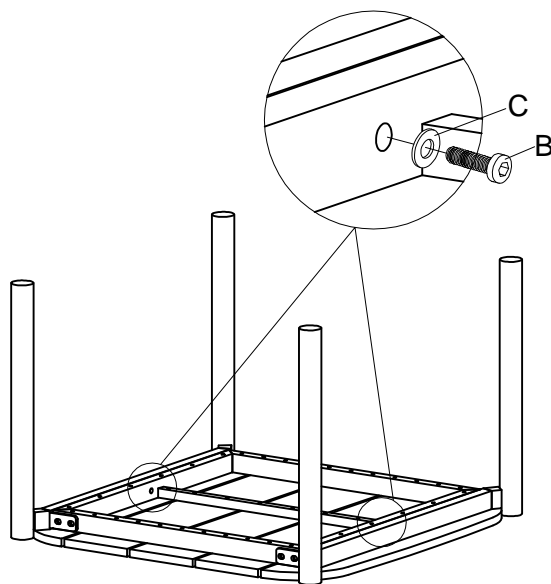
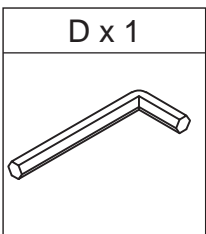
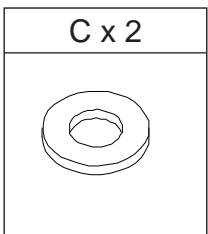
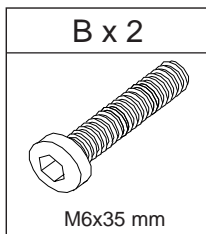


2

1



2





FR

**Pensez à  
donner ou recycler.**



Association

ou



Magasin

ou



Déchèterie

<https://quefairedemesdechets.fr>