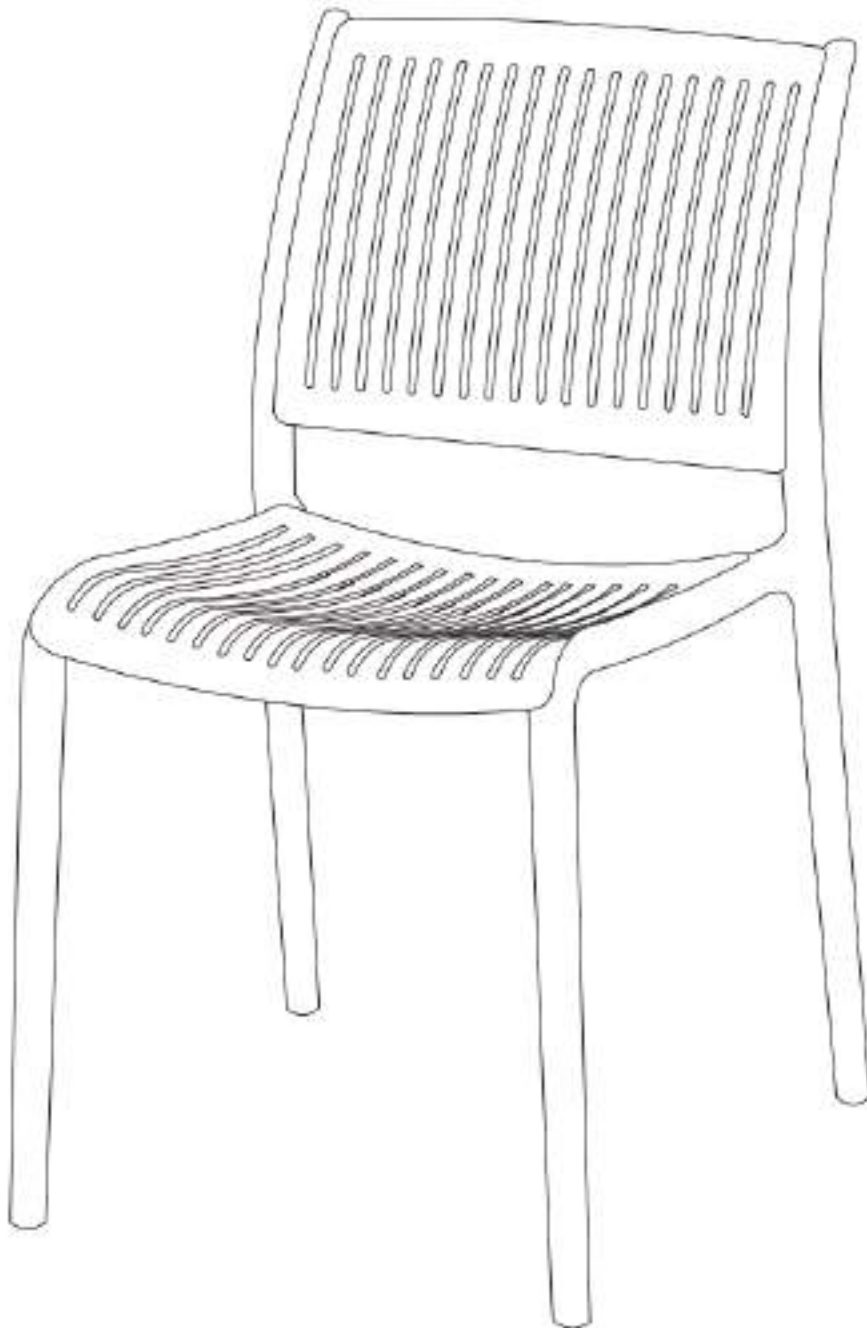
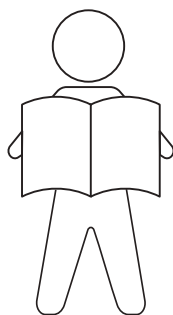


7001212
DINING CHAIR

**HOUSE
NORDIC**





GB IMPORTANT INFORMATION!

Please read the entire manual carefully before starting to assemble and/or using this product. Follow the manual thoroughly and keep it for further reference.

DK VIGTIG INFORMATION!

Læs hele manualen grundigt igennem før samling og/eller brug af dette produkt. Følg manualen nøje, og opbevar den til senere brug.

DE WICHTIGE INFORMATIONEN!

Bitte lesen Sie die gesamte Anleitung sorgfältig durch, bevor Sie mit der Montage und/oder Verwendung dieses Produkts beginnen. Befolgen Sie die Anleitung genau und bewahren Sie diese für den späteren Gebrauch auf.

SE VIKTIG INFORMATION!

Läs bruksanvisningen i sin helhet innan du börjar att montera och/eller använda produkten. Följ bruksanvisningen noggrant och spara den för framtida referens.

FI TÄRKEITÄ TIETOJA

Lue käyttöohjeet kokonaan ennen tämän tuotteen kokoamista ja/tai käyttöä. Noudata käyttöohjeita tarkasti ja säilytä ne myöhempää tarvetta varten.

PL WAŻNE INFORMACJE.

Przed użyciem produktu należy dokładnie zapoznać się ze wskazówkami bezpieczeństwa. Należy zapoznać się z instrukcją obsługi i zachować ją do użytku w przyszłości.

CZ DŮLEŽITÉ INFORMACE!

Před sestavením nebo použitím výrobku si pečlivě přečtěte celý návod. Dodržujte důsledně uvedené pokyny a návod uschovejte, aby byl k dispozici v případě potřeby.

NL BELANGRIJKE INFORMATIE!

Lees de volledige handleiding zorgvuldig door voordat u dit product gebruikt. Volg de handleiding zorgvuldig en bewaar deze voor toekomstig gebruik.

SK DÔLEŽITÉ INFORMÁCIE!

Predtým ako začnete s montážou a/alebo používaním tohto produktu, prečítajte si celý návod. Návod dôsledne dodržiavajte a ponechajte si ho pre použitie v budúcnosti.

FR INFORMATIONS IMPORTANTES

Veillez lire attentivement l'ensemble du manuel avant d'assembler ou d'utiliser ce produit. Suivez rigoureusement le manuel et conservez-le pour toute consultation ultérieure.

IT INFORMAZIONI IMPORTANTI!

Si prega di leggere attentamente l'intero manuale prima di assemblare e/o utilizzare questo prodotto. Seguire rigorosamente le istruzioni di questo manuale e conservarlo per una successiva consultazione.

ES INFORMACIÓN IMPORTANTE

Leer con atención todo el manual antes de comenzar a ensamblar o a utilizar este producto. Seguir a conciencia las instrucciones del manual y conservarlo para futuras consultas.

RO INFORMAȚII IMPORTANTE

Citiți cu atenție întregul manual înainte de a începe să asamblați și/sau utilizați acest produs. Urmați îndeaproape instrucțiunile din manual și păstrați-l pentru consultare ulterioară.

EN581		
		
✓	✓	✗

GB *Domestic use*

DK *Husholdningsbrug*

DE *Nutzung im Wohnbereich*

SE *Hemmabruk*

FI *Kotikäyttöön*

PL *Do użytku na zewnątrz domu*

CZ *Určeno pro domácí použití*

NL *Thuisgebruik*

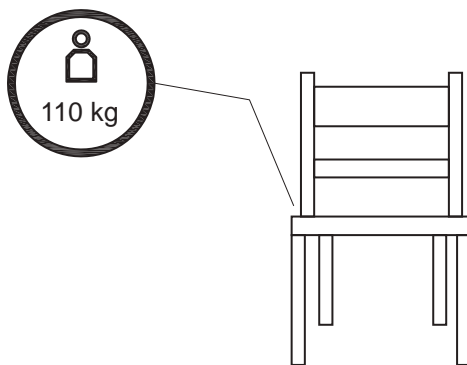
SK *Určené na domáce použitie*

FR *Pour la maison*

IT *Uso domestico*

ES *Uso doméstico*

RO *Pentru uz casnic*



GB WARNING FOR SEATING FURNITURE!

This seating furniture is tested for domestic use. Tested for 110 kg. per seat.

DK ADVARSEL VEDRØRENDE SIDDEMØBLER!

Denne sidde møbel er testet til brug i private hjem. Testet for 110 kg. pr. siddeplads.

DE WARNUNG FÜR SITZMÖBEL!

Dieses Sitzmöbel ist für den häuslichen Gebrauch getestet. Getestet für 110 kg je Sitz.

SE VARNING GÄLLANDE SITTMÖBLER!

Den här sittmöbeln är testad för hemmabruk. Testad för 110 kg per sits.

FI ISTUINHUONEKALUA KOSKEVA VAROITUS

Tämä istuinkaluste on testattu kotikäyttöä varten. Testattu 110 kg:lle istuinta kohden.

PL OSTRZEŻENIE DOTYCZĄCE SIEDZISKA!

To siedzisko zostało przetestowane pod kątem użytku domowego. Przetestowane obciążenie: 110 kg/siedzisko.

CZ VAROVÁNÍ PRO SEDACÍ NÁBYTEK.

Tento sedací nábytek je testován do domácího použití. Testováno na 110 kg na sedák.

NL WAARSCHUWING VOOR ZITMEUBILAIR!

Dit zitmeubel is getest voor huishoudelijk gebruik. Getest voor 110 kg. per stoel.

SK VÝSTRAHA PRE SEDACÍ NÁBYTOK!

Tento sedací nábytok je testovaný na použitie v domácnosti. Testovaný na hmotnosť 110 kg na sedadlo.

FR AVERTISSEMENT POUR LE MOBILIER D'ASSISE!

Ce mobilier d'assise a été testé pour un usage domestique. Testé pour un poids de 110 kilos par assise.

IT AVVERTENZA PER SEDUTE D'ARREDO!

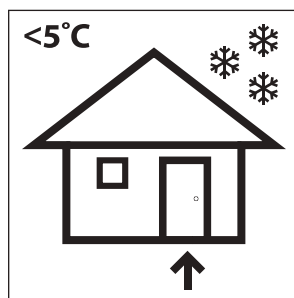
Queste sedute d'arredo sono testate per un uso domestico. Testate per 110 kg per seduta.

ES ¡ADVERTENCIA PARA ASIENTOS!

Este asiento se ha probado para uso doméstico. Probado para 110 kg por asiento.

RO ATENȚIONARE PRIVIND MOBILIERUL PENTRU ȘEZUT!

Acest mobilier pentru șezut este testat pentru uz casnic. Testat pentru 110 kg per piesă de mobilier pentru șezut.



GB STORAGE OF GARDEN FURNITURE AND GARDEN PRODUCTS

The best way to extend the life of your garden product is to clean it regularly and before storage.

Store the product in a cool, dry and well ventilated place indoors or covered when the temperature is below 5 degrees Celsius or when weather conditions require it.

DK OPBEVARING AF HAVEMØBLER OG HAVEPRODUKTER

Den bedste måde at forlænge dit haveprodukts levetid på, er at rengøre det regelmæssigt og før opbevaring. Opbevar produktet på et køligt, tørt og ventileret sted indendørs eller tildækket, når temperaturen er under 5 grader celsius eller når vejrforholdene kræver det.

DE LAGERUNG VON GARTENMÖBELN UND GARTENPRODUKTEN

Die beste Möglichkeit, die Lebensdauer deines Gartenprodukts zu verlängern, besteht darin, es regelmäßig und vor der Lagerung zu reinigen.

Lagere das Produkt an einem kühlen, trockenen und belüfteten Ort im Haus oder überdacht, wenn die Temperatur unter 5 Grad Celsius liegt oder die Wetterbedingungen es erfordern.

SE FÖRVARING AV TRÄDGÅRDSMÖBLER OCH TRÄDGÅRDSVAROR

Det bästa sättet att förlänga livslängden på din trädgårdsvara är att rengöra den regelbundet och före förvaring.

Förvara varan på en sval, torr och ventilerad plats inomhus eller täckt när temperaturen är under 5 grader Celsius eller när väderförhållandena kräver det.

FI PUUTARHATUOTTEIDEN JA KALUSTEIDEN SÄILYTYS JA VARASTOIMINEN

Paras tapa pidentää puutarhatuotteiden ikää, on puhdistaa ne säännöllisesti ja ennen varastoimista. Säilytä tuote viileässä, kuivassa ja ilmastoidussa sisätilassa tai peitettynä, kun lämpötila on alle 5°C tai kun sääolot sitä vaativat.

PL PRZECHOWYWANIE MEBLI OGRODOWYCH I PRODUKTÓW OGRODOWYCH

Najlepszym sposobem na przedłużenie żywotności produktu ogrodowego jest jego regularne czyszczenie przed przechowywaniem.

Produkt należy przechowywać w chłodnym, suchym i wentylowanym miejscu w pomieszczeniu lub pod przykryciem, gdy temperatura jest niższa niż 5 stopni Celsjusza lub gdy wymagają tego warunki pogodowe.

CZ USKLADNĚNÍ ZAHRADNÍHO NÁBYTKU A ZAHRADNÍCH VÝROBKŮ

Nejlepší způsob, jakým prodloužíte životnost svých výrobků pro zahradu, je pravidelné čištění a důkladné čištění před uložením.

Výrobky skladujte na chladném, suchém a větraném místě v interiéru, pokud je teplota nižší než 5 °C nebo pokud to vyžadují povětrnostní podmínky, použijte potahy a výrobek zakryjte.

NL OPBERGEN VAN TUINMEUBEL EN TUINPRODUCTEN

De beste manier om de levensduur van je tuinproduct te verlengen is door het regelmatig schoon te maken en op te bergen.

Bewaar het artikel binnen op een koele, droge en geventileerde plaats wanneer de temperatuur lager is dan 5 graden celsius of wanneer de weersomstandigheden dit vereisen.

SK USKLADNENIE ZÁHRADNÉHO NÁBYTKU A ZÁHRADNÝCH VÝROBKOV

Najlepší spôsob, akým predĺžiš životnosť záhradných výrobkov, je ich pravidelné čistenie a dôkladné vyčistenie pred uskladnením.

Keď teplota klesne pod 5 stupňov Celzia alebo ak to vyžadujú poveternostné podmienky, uskladniť výrobok vo vnútri alebo prikrýť na chladnom, suchom a vetranom mieste.

FR RANGEMENT DU MOBILIER DE JARDIN ET DES ARTICLES DE JARDIN

Afin de prolonger la durée de vie de votre article de jardin au maximum, il est conseillé de le nettoyer régulièrement, notamment avant de le ranger.

Conservez l'article à l'intérieur dans un endroit frais, sec et bien aéré ou couvrez-le lorsque la température est inférieure à 5 degrés Celsius ou quand les conditions météorologiques l'exigent.

IT RIPORRE I MOBILI E GLI ARTICOLI DA GIARDINO

Il modo migliore per prolungare la durata del tuo articolo da giardino è pulirlo regolarmente prima di riporlo.

Riporre l'articolo in un luogo fresco, asciutto e ben ventilato all'interno o coprirlo quando le temperature scendono sotto ai -5°C o nel caso in cui le condizioni meteorologiche lo richiedano.

ES ALMACENAMIENTO DE LOS MUEBLES Y ARTÍCULOS DE JARDÍN

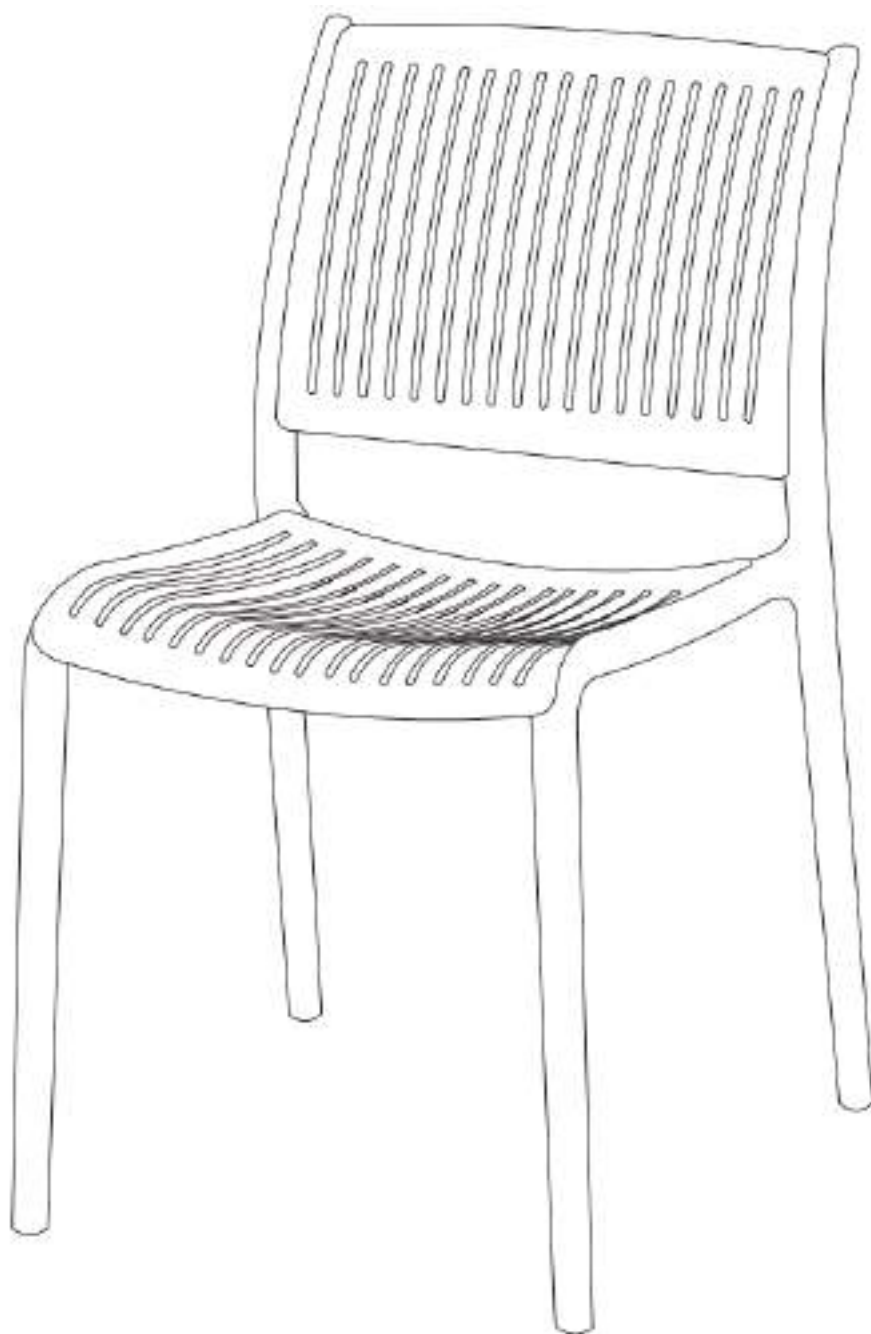
La mejor forma de alargar la vida de tu artículo de jardín es limpiarlo con regularidad y antes de guardarlo.

Guárdalo en un lugar fresco, seco y bien ventilado en el interior o cúbrelo cuando la temperatura baje de 5 grados centígrados o cuando las condiciones climáticas lo requieran.

RO DEPOZITAREA MOBILIERULUI DE GRĂDINĂ ȘI A ARTICOLELOR DE GRĂDINĂ

Cea mai bună modalitate de a prelungi durata de viață a articolelor de grădină este curățarea acestora în mod regulat și înainte de depozitare.

Depozitați articolele într-un loc răcoros, uscat și ventilat în interior sau acoperit atunci când temperatura este sub 5 grade Celsius sau când condițiile meteorologice o impun.



FR

Pensez à
donner ou recycler.



Association

ou



Magasin

ou



Déchèterie

<https://quefairedemesdechets.fr>