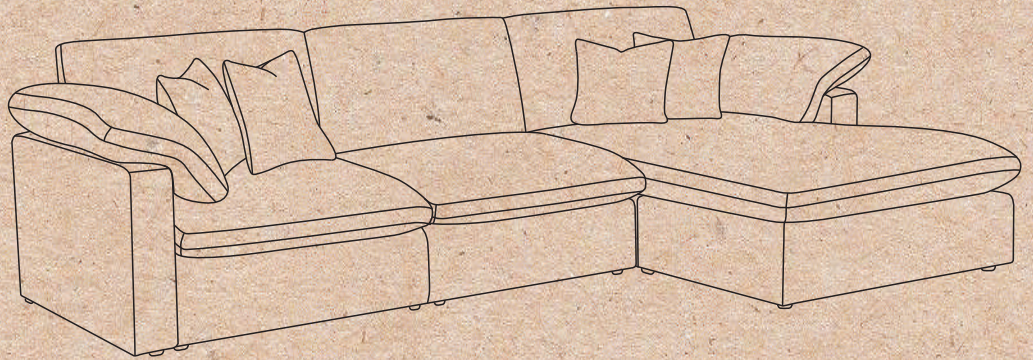
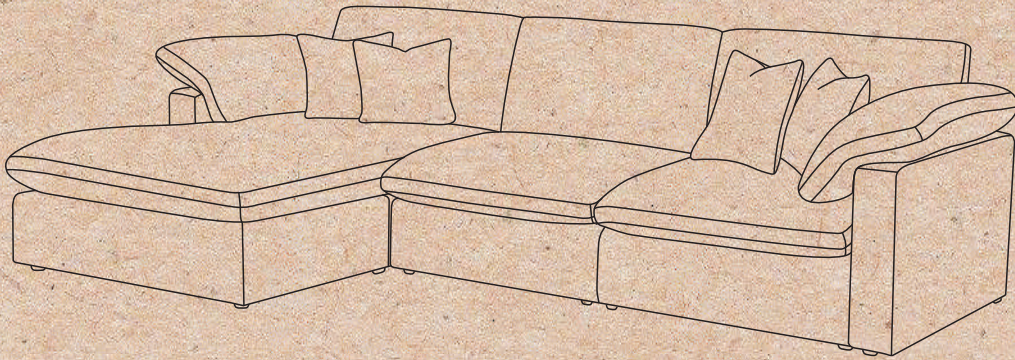


Assembly Instruction

MONTERINGSANVISNING | MONTAGEANLEITUNGEN



Product Number: 61995-102/61995-105
Description: Amalfi Corner Sofa



Do not tighten screws until all
screws have been assembled !

Grattis till din nya möbel från VIND Collection!

Det är viktigt att veta hur man ska ta hand om sin möbel på bästa sätt. Vi rekommenderar därför att ni surfar in på www.venturehome.se och klickar vidare till "skötselråd" för att hitta utförlig information. På detta blad finner ni några generella tips och tricks.

MDF / målade möbler: Målade eller lackade ytor är känsliga för repor och skav. Var därför försiktig med ytan! Rengöringsmedel som innehåller ammoniak är mindre lämpade då aceton, lösningsmedel och T-sprit kan lösa upp färgen. Läsk, rödvin och kaffe innehåller pigment som speciellt vit färg är känslig mot. För daglig rengöring, använd en mjuk trasa eller en mikrofibertrasa. Mot fläckar rekommenderar vi en trasa och såpvatten. Torka alltid av ytan med en torr trasa efteråt. Se till att alltid torka upp vätska direkt!

Tyg / skinnimitation: Alla tyger bleks och missfärgas i solen så se därför till att inte ställa möbelen i direkt solljus. Ta bort fläckar direkt! Gnid inte, utan försök istället att försiktigt suppa upp vätskan med en trasa. Använd fläckborttagningsmedel om den inte skulle försvinna men var då noggrann med att testa på en mindre synlig yta först.

Stål: Ha i åtanke att stål är ett material som kan rosta. Färg eller annan ytbehandling är vad som håller rostent bort. Det är därför viktigt att inte skada ytan. Pulverlackerade metaller är extra känsliga mot skav och kan lätt repas. Rengöringsmedel bör inte användas då dessa kan lösa upp färgen eller lacken. Använd en mjuk trasa och såpvatten för daglig rengöring. Torka alltid ytan torr efteråt.

Marmor: Detta är en porös sten med naturliga färgskiftningar och olika hårdhet över ytan. Stenen är känslig för vätskor, fukt och smuts. Sura vätskor är extra farligt för stenen och vanliga rengöringsmedel kan därför skada ytan. För att skydda stenen rekommenderar vi att den behandlas med "Protect Marble & Stone" från Leather Master. Annars är grönsåpa ett alternativ.

Montering

Var aktsam vid montering av din möbel. Om skruvarna dras för hårt (eller med skruvdragare) kan skador i bordsskivan uppstå. Vid montering skall alla skruvar skruvas till 20% innan de sedan korsdras tills de är helt åtskruvade. Efterdra skruvarna efter en tids användning.

OBS!

Please be careful when assembling, if screws are tightened too hard (or by screwdriver), damages in the table top may appear. Tighten the screws after some time of using the product.

Herzlichen Glückwunsch zu Ihren neuen Möbeln von VIND Collection!

Es ist wichtig zu wissen, wie Sie Ihre Möbel am besten pflegen. Wir empfehlen Ihnen, auf www.venturdesign.se nach „Pflegehinweise“ zu gehen, um detailliertere Informationen zu erhalten. Auf diesem Blatt finden Sie allgemeine Tipps und Tricks zu verschiedenen Materialien.

MDF / Lackierte Möbel: Lackierte oder lackierte MDF-Platten sind anfällig für Kratzer und Beschädigungen, also gehen Sie vorsichtig mit der Oberfläche um! Ammoniakhaltige Wasch- und Reinigungsmittel sind für lackierte Oberflächen weniger geeignet, da sowohl Aceton, Verdüner als auch Spiritus den Lack auflösen können. Getränke wie Erfrischungsgetränke, Rotwein und Kaffee enthalten Pigmente, auf die weiße Farbe besonders empfindlich reagiert.

Stoffe / PU / Samt: Alle Stoffe bleichen in der Sonne aus, stellen Sie daher sicher, dass Sie die Möbel nicht direktem Sonnenlicht aussetzen. Flecken sofort entfernen. Nicht reiben, sondern mit einem Tuch sanft aufsaugen. Sollten die Flecken nicht verschwinden, verwenden Sie einen Fleckenentferner, den Sie zuerst an einer weniger sichtbaren Stelle des Stoffes ausprobieren. Wir empfehlen, größere Möbel mindestens dreimal im Jahr mit Schaum zu waschen.

Stahl: Denken Sie daran, dass Stahl ein Material ist, das rosten kann, wenn es über längere Zeit Wasser und Feuchtigkeit ausgesetzt ist. Farbe oder andere Abdeckbehandlungen halten den Rost fern. Daher ist es wichtig, die Beschichtung nicht zu beschädigen. Lösungsmittel sollten nicht auf lackiertem oder lackiertem Stahl verwendet werden, da dies die Oberfläche auflöst und sie dem Rost aussetzt. Für die tägliche Pflege mit einem weichen Tuch und Seifenwasser reinigen. Wischen Sie die Oberfläche danach immer trocken und vermeiden Sie überschüssiges Wasser.

Marmor: Dies ist ein Stein, der in Farbe, Struktur und Marmorierung variieren kann. Marmor ist ein empfindliches und poröses Material, das empfindlich auf Flüssigkeiten, Feuchtigkeit und Schmutz reagiert. Daher müssen Sie besonders darauf achten, wie Sie den Stein verwenden und pflegen. Wir empfehlen, den Marmor mit „Protect Marble & Stone“ von Leather Master zu behandeln.

Montage: Seien Sie vorsichtig, wenn Sie Ihre Möbel zusammenbauen. Wenn die Schrauben zu stark oder mit einem Schraubendreher angezogen werden, können Schäden an der Tischplatte entstehen. Alle Schrauben sollten mit 20 % angezogen und dann über Kreuz angezogen werden, bis sie vollständig angezogen sind. Nach einiger Zeit der Verwendung des Produkts müssen die Schrauben möglicherweise nachgezogen werden.

OBS!

Please be careful when assembling, if screws are tightened too hard (or by screwdriver), damages in the table top may appear. Tighten the screws after some time of using the product.

Congratulations on your new furniture from VIND Collection!

It is important to know how to best take care of your furniture. We recommend you go to www.venturdesign.se and find "Care Advice" to get more detailed information. On this sheet you will find general tips and tricks for different materials.

MDF / Painted Furniture: Painted or lacquered MDF tops are susceptible to scratches and damages so be careful with the surface! Detergents and cleaning products that contain ammonia are less suitable for painted surfaces because both acetone, thinner and spirit can dissolve the paint.

Beverages such as soft drinks, red wine and coffee contain pigments that white paint is particularly sensitive to.

Fabrics / PU / Velvet: All fabrics fade in the sun so make sure not to put the furniture in direct sunlight. Remove stains immediately. Do not rub, instead try to soak up gently with a cloth. Should the stains not go away, use a stain remover that you first try on a less visible part of the fabric. We recommend that larger furniture is foam washed at least three times a year.

Steel: Keep in mind that steel is a material that can rust when getting exposed to water and moisture over a longer time. Paint or any other covering treatment is what keeps the rust away. Therefore it is important not to damage the coating. Solvents should not be used on painted or lacquered steel as this will dissolve the finish, exposing it to rust. For daily care, clean with a soft cloth and soapy water. Always wipe the surface dry afterwards and avoid any excess water.





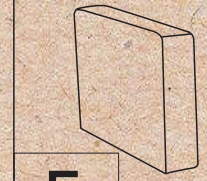
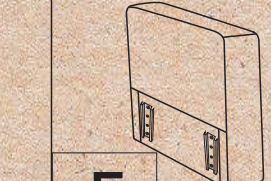

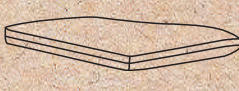



Marble: This is a stone that can vary in colour, structure, and marbling. Marble is a delicate and porous material that is sensitive to liquids, moisture, and dirt. Therefore, you need to be extra careful of how you use and maintain the stone. We recommend treating the marble with "Protect Marble & Stone" from Leather Master.

Assembly: Be careful when assembling your furniture. If the screws are tightened too much or with a screwdriver damages on the table top may appear. All screws should be tightened to 20% and then cross-tightened until they are fully tightened. Screws might need to be tightened after some time of using the product.

OBS!

Please be careful when assembling, if screws are tightened too hard (or by screwdriver), damages in the table top may appear. Tighten the screws after some time of using the product.

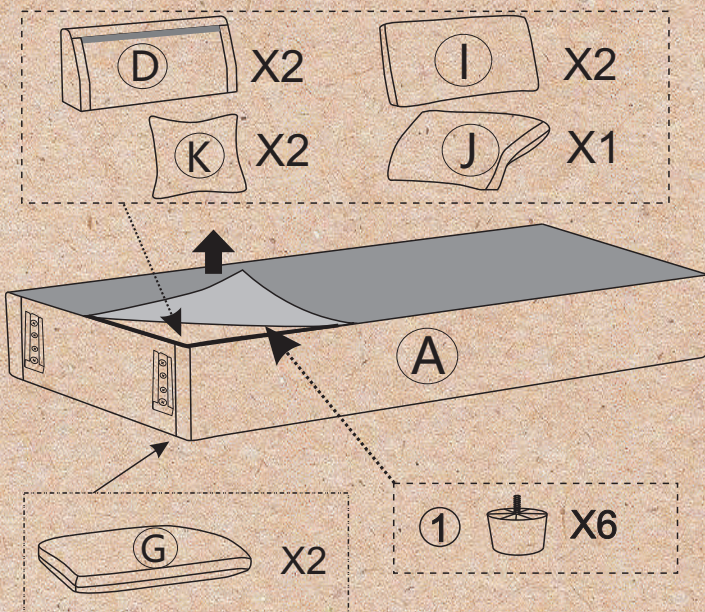
PARTS LIST

					
A X1	B X1	C X1	D X3	E X1	F X1
					
G X2	H X1	I X3	J X2	K X4	

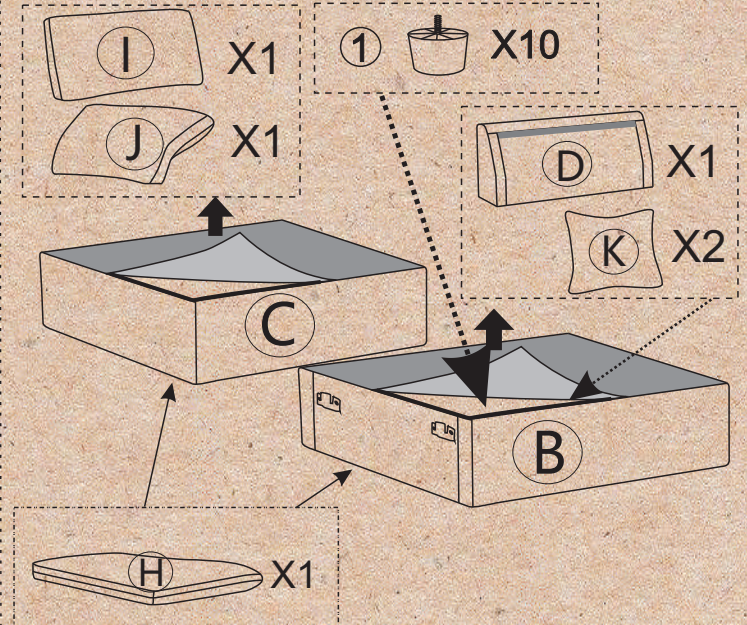
HARDWARE LIST

	
1 X16	

BOX-1

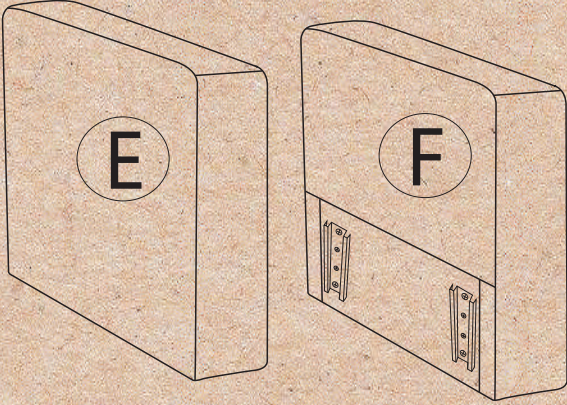


BOX-2

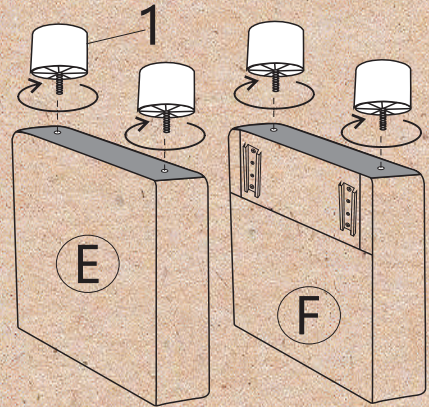
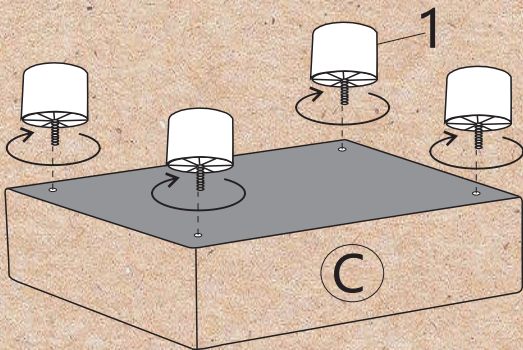
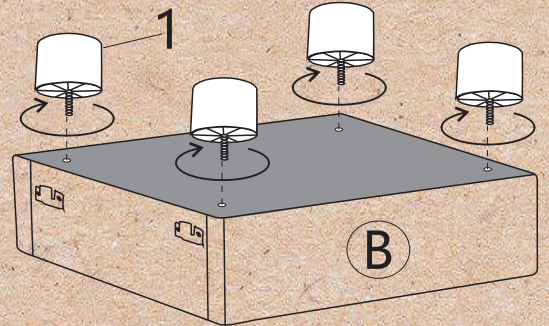
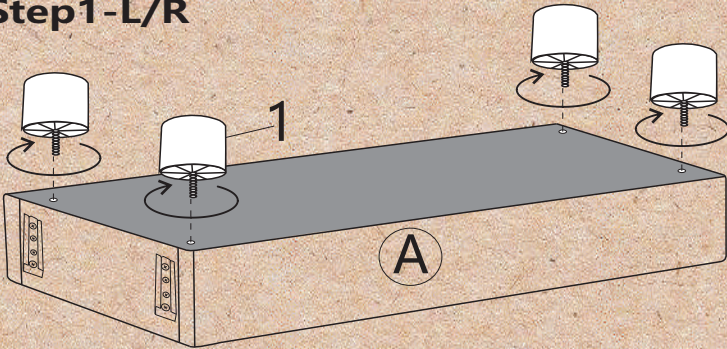


Do not tighten screws until all screws have been assembled !

BOX-3

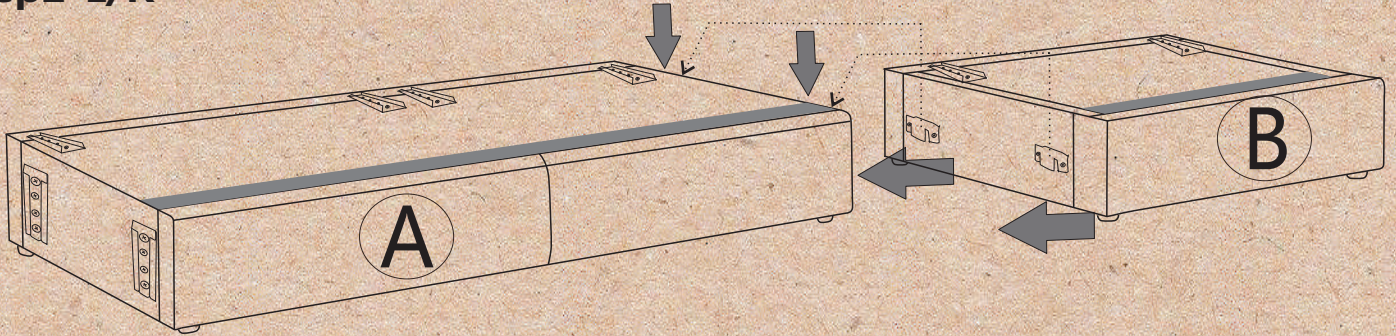


Step 1-L/R

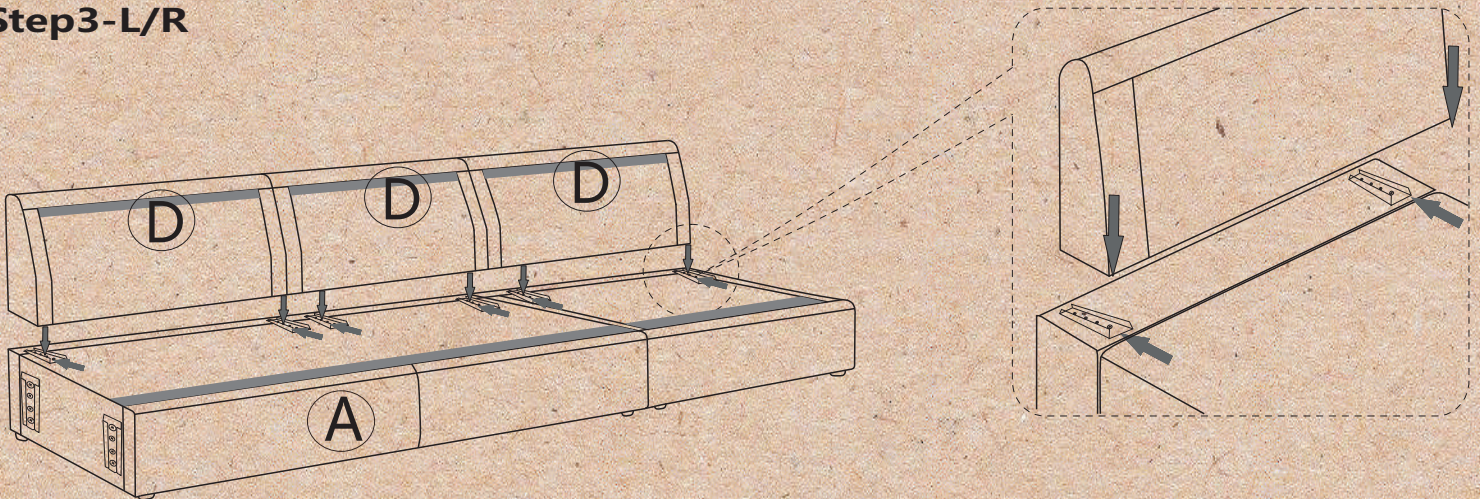


Do not tighten screws until all screws have been assembled !

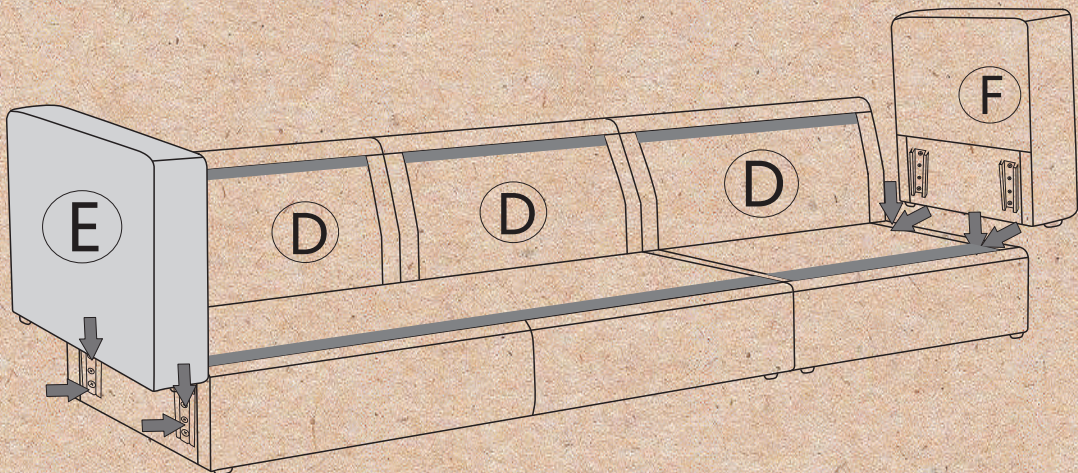
Step2-L/R



Step3-L/R

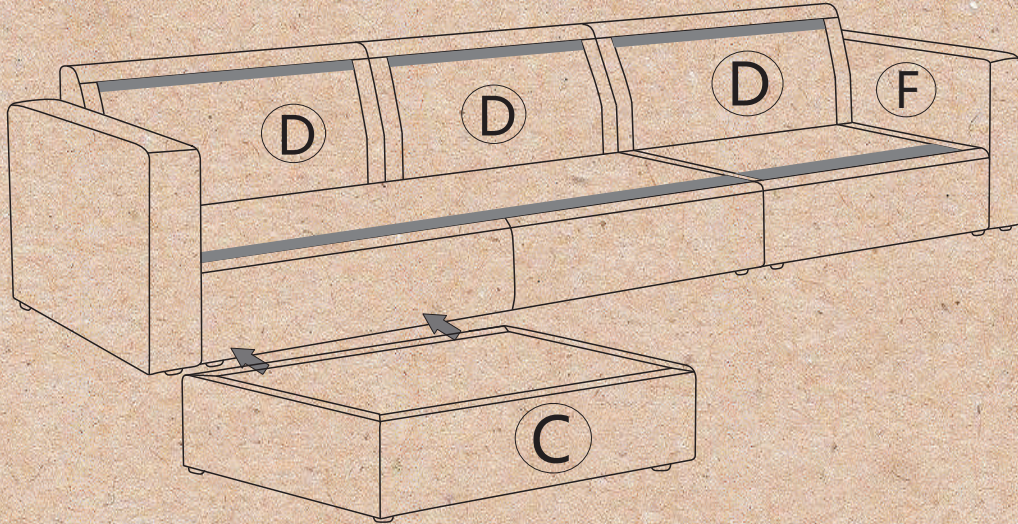


Step4-L/R

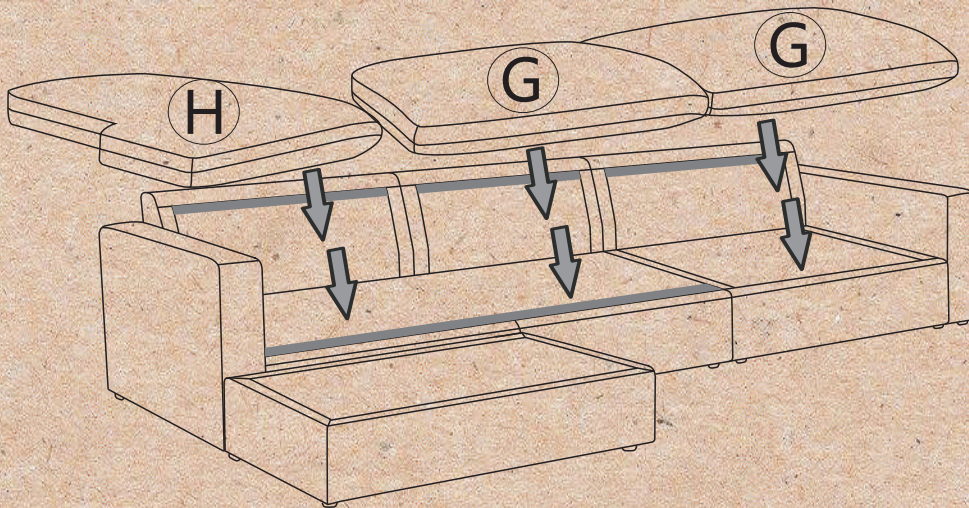


Do not tighten screws until all screws have been assembled !

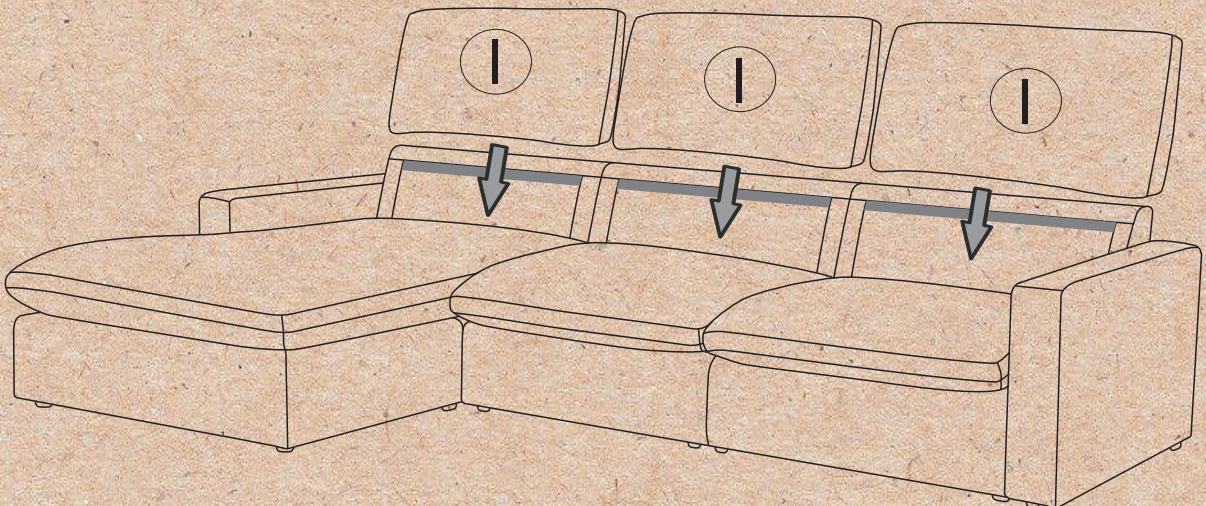
Step5-L



Step6-L

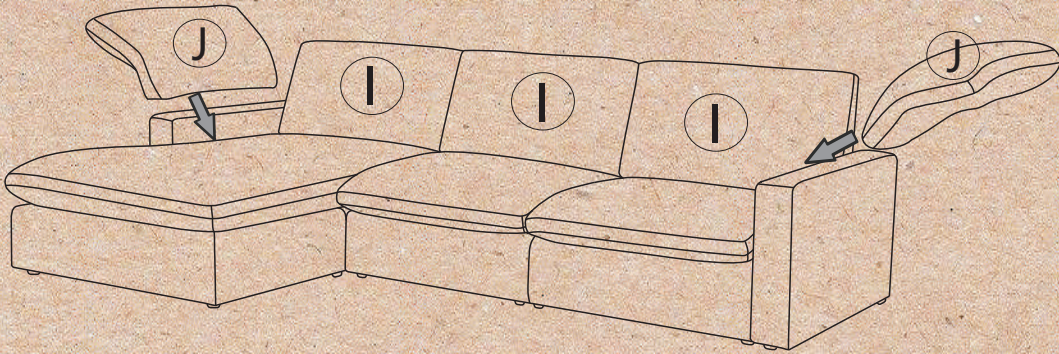


Step7-L

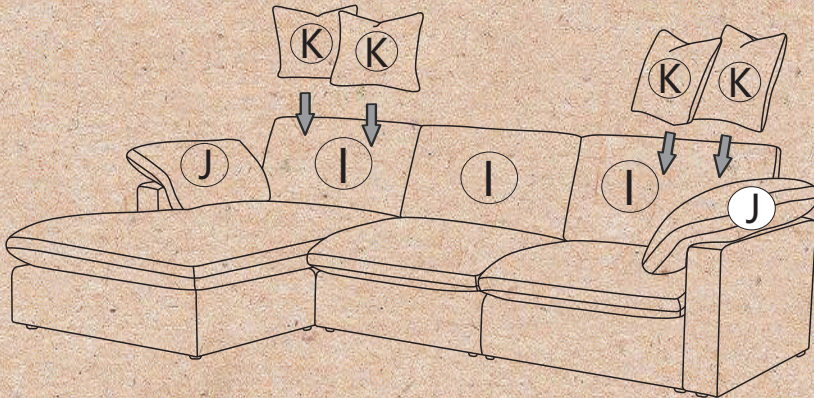


Do not tighten screws until all screws have been assembled !

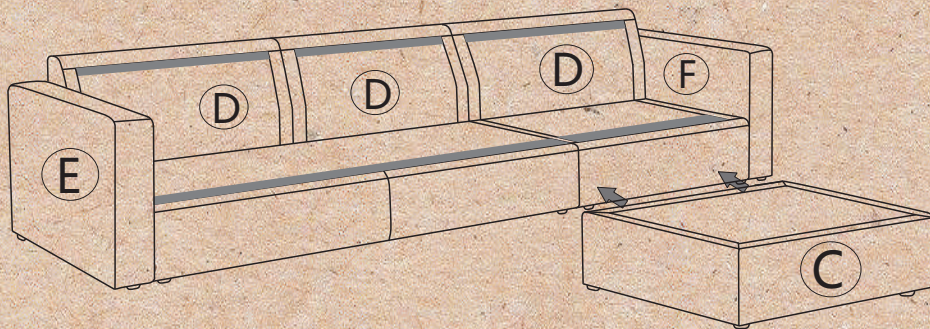
Step8-L



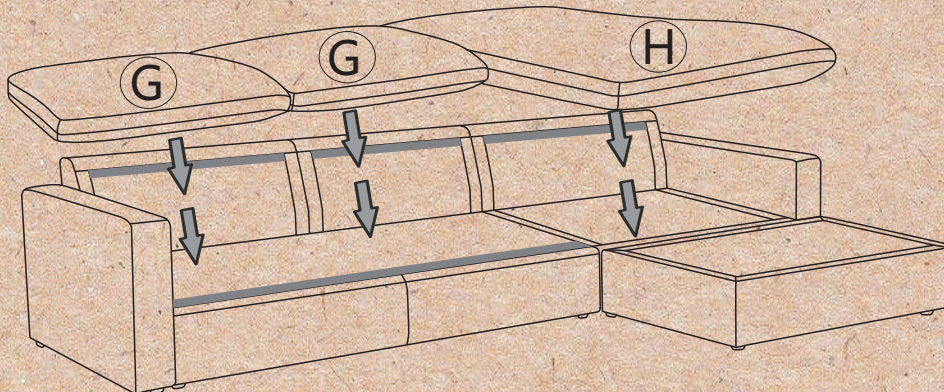
Step9-L



Step5-R

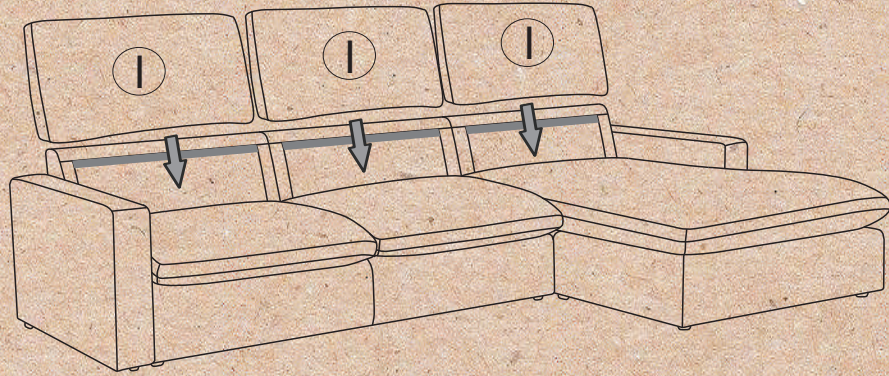


Step6-R

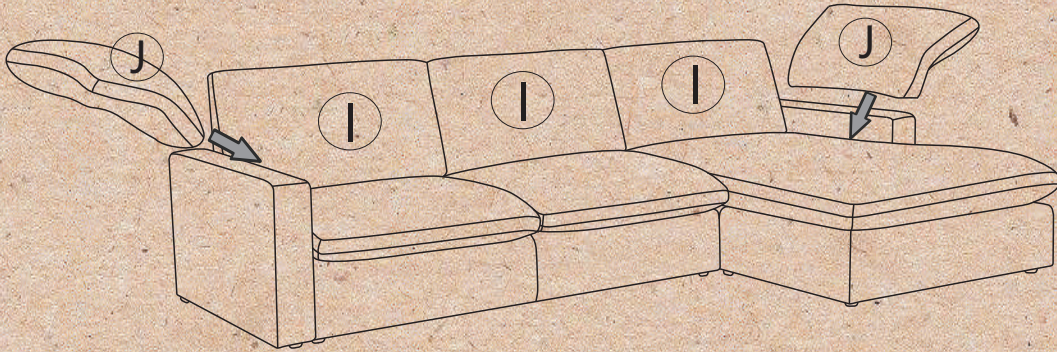


Do not tighten screws until all screws have been assembled !

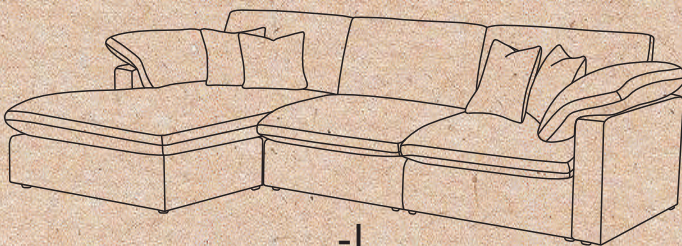
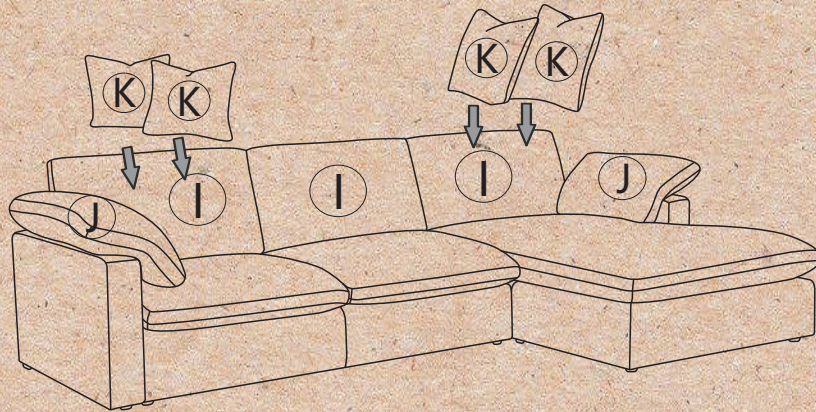
Step7-R



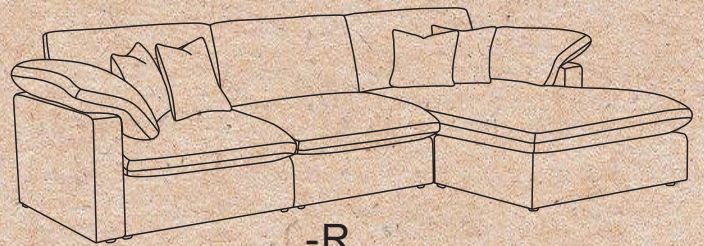
Step8-R



Step9-R



-L



-R

Do not tighten screws until all screws have been assembled !