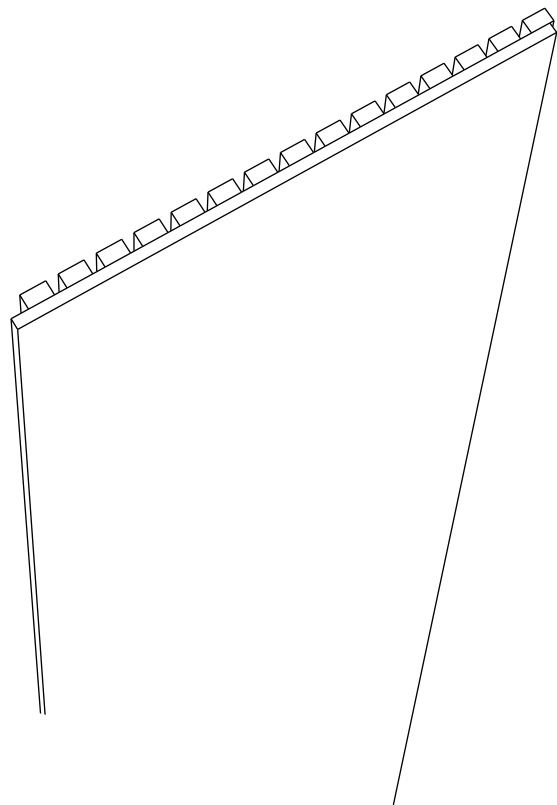
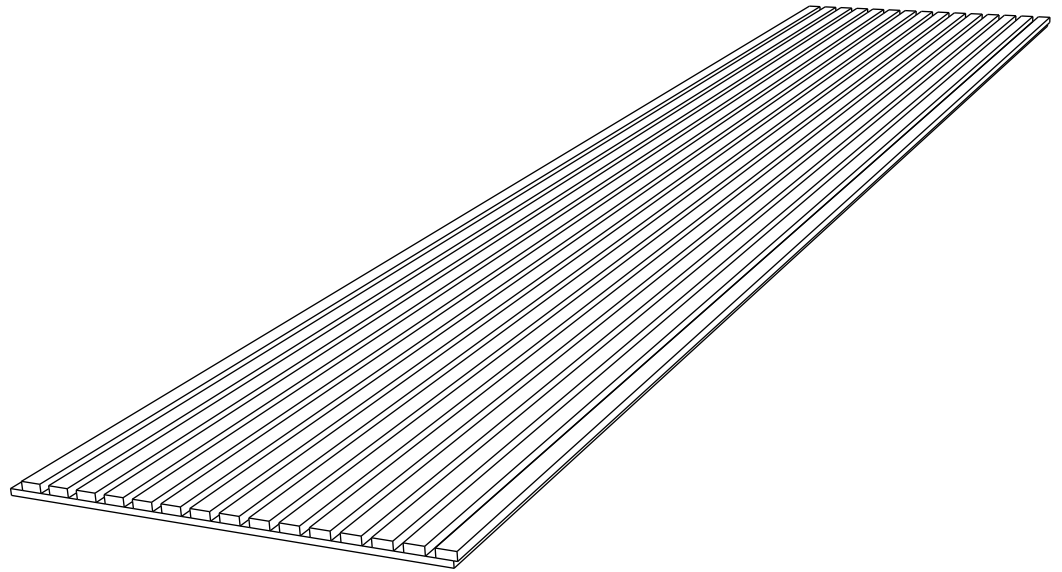
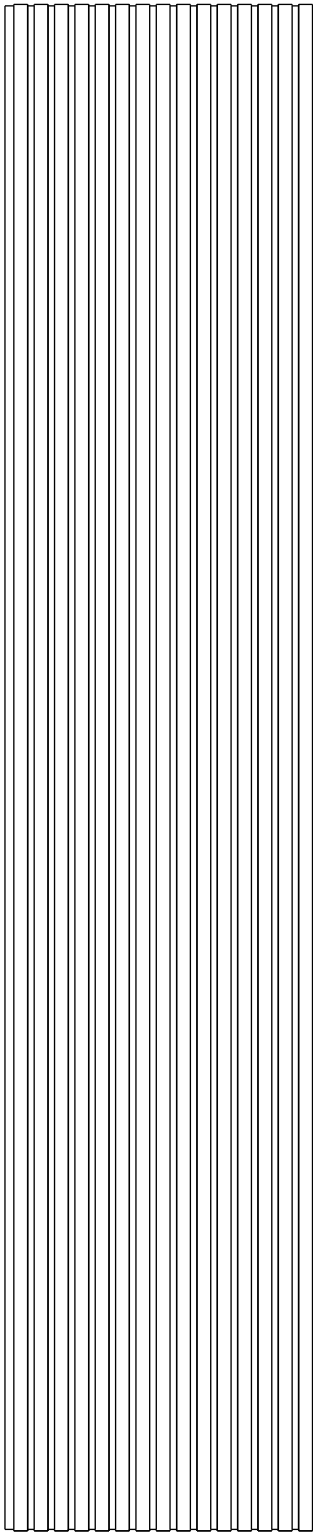
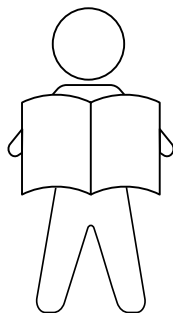


5550010
Acoustic Panel





GB IMPORTANT INFORMATION!

Please read the entire manual carefully before starting to assemble and/or using this product. Follow the manual thoroughly and keep it for further reference.

DK VIGTIG INFORMATION!

Læs hele manualen grundigt igennem før samling og/eller brug af dette produkt. Følg manualen nøje, og opbevar den til senere brug.

DE WICHTIGE INFORMATIONEN!

Bitte lesen Sie die gesamte Anleitung sorgfältig durch, bevor Sie mit der Montage und/oder Verwendung dieses Produkts beginnen. Befolgen Sie die Anleitung genau und bewahren Sie diese für den späteren Gebrauch auf.

SE VIKTIG INFORMATION!

Läs bruksanvisningen i sin helhet innan du börjar att montera och/eller använda produkten. Följ bruksanvisningen noggrant och spara den för framtida referens.

FI TÄRKEITÄ TIETOJA

Lue käyttöohjeet kokonaan ennen tämän tuotteen kokoamista ja/tai käyttöä. Noudata käyttöohjeita tarkasti ja säilytä ne myöhempää tarvetta varten.

PL WAŻNE INFORMACJE.

Przed użyciem produktu należy dokładnie zapoznać się ze wskazówkami bezpieczeństwa. Należy zapoznać się z instrukcją obsługi i zachować ją do użytku w przyszłości.

CZ DŮLEŽITÉ INFORMACE!

Před sestavením nebo použitím výrobku si pečlivě přečtěte celý návod. Dodržujte důsledně uvedené pokyny a návod uschovejte, aby byl k dispozici v případě potřeby.

NL BELANGRIJKE INFORMATIE!

Lees de volledige handleiding zorgvuldig door voordat u dit product gebruikt. Volg de handleiding zorgvuldig en bewaar deze voor toekomstig gebruik.

SK DÔLEŽITÉ INFORMÁCIE!

Predtým ako začnete s montážou a/alebo používaním tohto produktu, prečítajte si celý návod. Návod dôsledne dodržiavajte a ponechajte si ho pre použitie v budúcnosti.

FR INFORMATIONS IMPORTANTES

Veillez lire attentivement l'ensemble du manuel avant d'assembler ou d'utiliser ce produit. Suivez rigoureusement le manuel et conservez-le pour toute consultation ultérieure.

IT INFORMAZIONI IMPORTANTI!

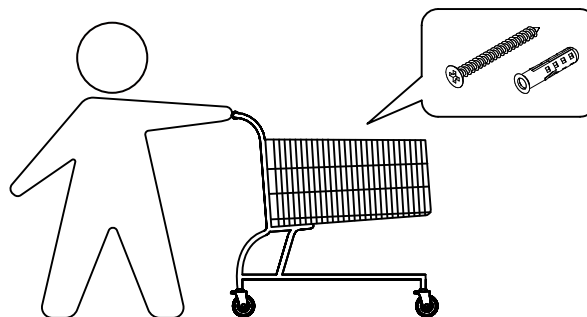
Si prega di leggere attentamente l'intero manuale prima di assemblare e/o utilizzare questo prodotto. Seguire rigorosamente le istruzioni di questo manuale e conservarlo per una successiva consultazione.

ES INFORMACIÓN IMPORTANTE

Leer con atención todo el manual antes de comenzar a ensamblar o a utilizar este producto. Seguir a conciencia las instrucciones del manual y conservarlo para futuras consultas.

RO INFORMAȚII IMPORTANTE

Citiți cu atenție întregul manual înainte de a începe să asamblați și/sau utilizați acest produs. Urmați îndeaproape instrucțiunile din manual și păstrați-l pentru consultare ulterioară.



GB IMPORTANT!

Mounting screws are not included.

Always make sure that the fastening method you choose is suitable and safe for your home.

DK VIGTIGT!

Monteringsskruer medfølger ikke.

Sørg altid for, at den fastgørelsesmetode, du anvender, er sikker og egnet til dit hjem.

DE WICHTIG!

Befestigungsschrauben sind nicht enthalten.

Stellen Sie immer sicher, dass die von Ihnen gewählte Befestigungstechnik für Ihr Zuhause geeignet und sicher ist.

SE VIKTIGT!

Monteringskruvar medföljer ej.

Säkerställ alltid att den monteringsmetod du väljer lämpar sig för din bostad och är säker.

FI TÄRKEÄÄ!

Asennusruuvit eivät sisälly tuotteeseen.

Varmista aina, että valitsemasi kiinnitysmenetelmä on kotiasi sopiva ja turvallinen.

PL WAŻNE!

Śruby mocujące nie znajdują się w zestawie.

Zawsze upewnij się, że wybrana metoda montażu jest odpowiednia i bezpieczna w przypadku Twojego domu.

CZ DŮLEŽITÉ!

Montážní šrouby nejsou součástí výrobku.

Vždy se ujistěte, že způsob upevnění, který jste zvolili, je pro váš domov vhodný a bezpečný.

NL BELANGRIJK!

Montageschroeven zijn niet inbegrepen.

Ga altijd na of de door u gekozen bevestigingsmethode geschikt en veilig is voor uw huis.

SK DÔLEŽITÉ!

Montážne skrutky nie sú súčasťou balenia.

Șuruburile pentru montare nu sunt incluse.

Asigurați-vă întotdeauna că metoda de fixare pe care ați ales-o este adecvată și sigură pentru casa dvs.

FR IMPORTANT

Les vis de montage ne sont pas fournies.

Assurez-vous toujours que la méthode de montage que vous choisissez convient à votre domicile et soit sûre.

IT IMPORTANTE!

Le viti di montaggio non sono incluse.

Assicurarsi sempre che il metodo di fissaggio scelto sia adatto e sicuro per la vostra casa.

ES IMPORTANTE

Los tornillos de montaje no se incluyen.

Asegúrese siempre de que el método de fijación empleado sea adecuado y seguro para su casa.

RO IMPORTANT!

Șuruburile pentru montare nu sunt incluse.

Asigurați-vă întotdeauna că metoda de fixare pe care ați ales-o este adecvată și sigură pentru casa dvs.



GB GENERAL MAINTENANCE:

Use a soft, dry cloth for dusting, and a soft cloth wrung in lukewarm water (<50°C) with a mild detergent to remove grease stains or similar. Never use detergents containing abrasive or solvent. Only switch on the lamp once all the water has evaporated.

DK GENEREL VEDLIGEHOJDELSE:

Anvend en blød, tør klud til aftørring af støv, samt en blød klud opvredet i lunkent vand (<50°C) og med mildt rengøringsmiddel til fjernelse af fedtpletter eller lignende. Brug aldrig rengøringsmidler, der indeholder slibemidler eller opløsningsmidler. Tænd først for lampen, når alt vandet er fordampet.

DE ALLGEMEINE WARTUNG:

Mit einem weichen, trockenen Tuch abwischen und mit einem weichen, in lauwarmem Wasser (< 50°C) und mildem Reinigungsmittel ausgewungenen Tuch Fettflecken oder Ähnliches entfernen. Niemals Reinigungsmittel mit Scheuermittel oder Lösungsmittel verwenden. Die Lampe erst einschalten, wenn das gesamte Wasser verdunstet ist.

SE ALLMÄNT UNDERHÅLL:

Använd en mjuk, torr trasa med damning och en mjuk trasa urvriden i ljummet vatten (<50°C) och ett mildt rengöringsmedel för att ta bort fettfläckar eller liknande. Använd aldrig rengöringsmedel som innehåller slipmedel eller lösningsmedel. Tänd inte lampan förrän allt vatten har dunstat bort.

FI HOITO-OHJEET:

Pyyhi pölyt pehmeällä, kuivalla liinalla ja poista rasvatahrat yms. haaleassa vedessä (<50 °C) kostutetulla liinalla ja miedolla puhdistusaineella. Älä käytä hankaavia aineita tai liuottimia sisältäviä puhdistusaineita. Vahda lamppu vasta, kun kaikki vesi on haihtunut.

PL OGÓLNA KONSERWACJA:

Do usuwania kurzu używać miękkiej, suchej ściereki, natomiast do usuwania tłustych plam lub podobnych substancji – miękkiej szmatki zanurzonej w ciepłej wodzie (< 50 °C) z dodatkiem łagodnego detergentu. Nie wolno stosować detergentów zawierających substancje ściernie ani rozpuszczalniki. Lampę włączać dopiero po całkowitym wyschnięciu wody.

CZ VŠEOBECNÁ ÚDRŽBA:

K utírání prachu používejte měkký suchý hadřík a k odstranění mastných skvrn nebo podobných nečistot měkký hadřík vyždímaný ve vlažné vodě (< 50 °C) s jemným čisticím prostředkem. Nikdy nepoužívejte čisticí prostředky obsahující abraziva nebo rozpouštědla. Lampu zapněte až poté, co se veškerá voda odpaří.

NL ALGEMEEN ONDERHOUD:

Gebruik een zachte, droge doek om af te stoffen en een zachte doek uitgewrongen in lauw water (<50 °C) met een mild reinigingsmiddel om vetvlekken en dergelijke te verwijderen. Gebruik nooit reinigingsmiddelen die schuur- of oplosmiddelen bevatten. Schakel de lamp alleen in nadat al het water is verdamppt.

SK VŠEOBECNÁ ÚDRŽBA:

Prach odstráňte mäkkou suchou handričkou a na odstránenie mastných škvŕn a podobných nečistôt použite mäkkú handričku namočenú vo vlažnej vode (< 50 °C) s jemným čistiacim prostriedkom. Nikdy nepoužívajte čistiace prostriedky s obsahom abrazív alebo rozpúšťadiel. Lampu zapínajte až keď sa odparí všetka voda.

FR ENTRETIEN GÉNÉRAL:

Dépoussiérez à l'aide d'un chiffon sec et pour retirer la poussière, et un chiffon doux rincé dans de l'eau tiède (< 50 °C) avec un détergent doux pour éliminer les taches de graisse ou similaires. N'utilisez jamais de détergents abrasifs ou à solvant. N'allumez la lampe que une fois toute l'eau évaporée.

IT MANUTENZIONE GENERALE:

Per spolverare usare un panno morbido e asciutto e rimuovere macchie di grasso o simili un panno morbido strizzato in acqua tiepida (<50°C). Non usare detergenti contenenti abrasivi o solventi. Accendere la lampada solo quando tutta l'acqua è evaporata.

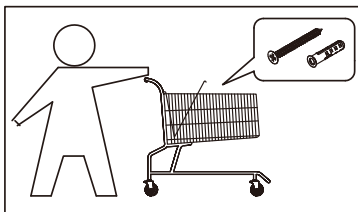
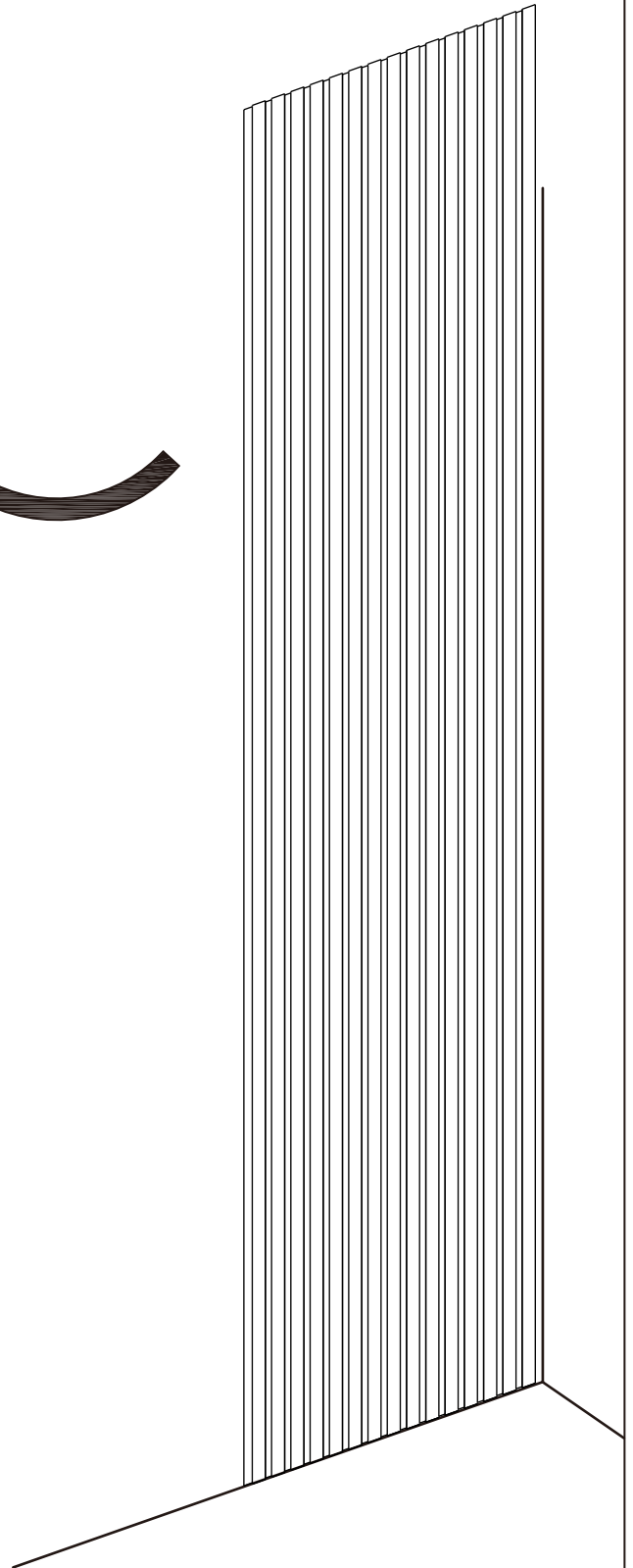
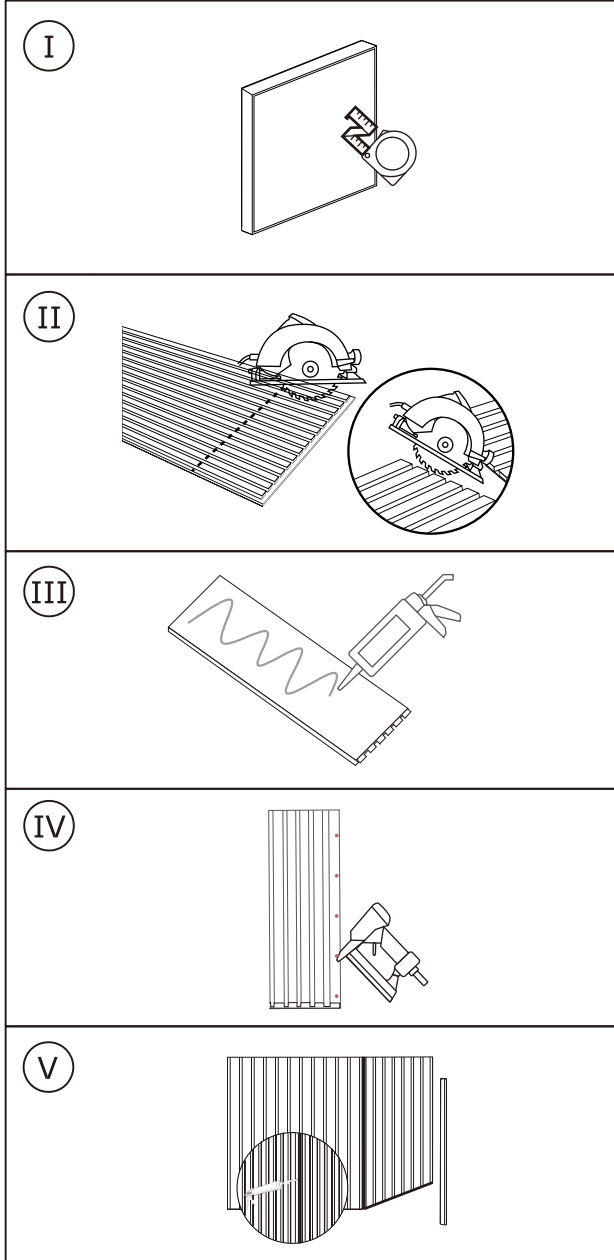
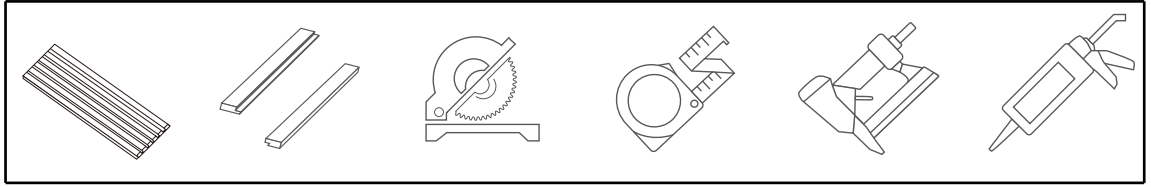
ES IMANTENIMIENTO GENERAL:

Utilice un paño suave y seco para eliminar el polvo y un paño húmedo escurrido en agua tibia (<50 °C) y detergente suave para eliminar las manchas de grasa o suciedad similar. No use detergentes abrasivos ni que contengan disolventes. Encienda la lámpara solo cuando se haya evaporado todo el agua.

RO ÎNTREȚINERE GENERALĂ:

Folosiiți o lavetă moale și uscată pentru a șterge praful și o lavetă moale, stoarsă, umezită în apă călduță (<50 °C) cu un detergent delicat pentru a îndepărta petele de grăsime sau altele similare. Nu utilizați niciodată detergenți care conțin substanțe abrazive sau solvenți. Porniți lampa numai după ce s-a evaporat toată apa.

1



FR
Pensez à
donner ou recycler.



Association

ou



Magasin

ou



Déchèterie

<https://quefairedemesdechets.fr>